



**Proves d'accés a cicles formatius de grau superior de formació professional inicial,
d'ensenyaments d'arts plàstiques i disseny, i d'ensenyaments esportius 2016**

Tecnologia industrial Sèrie 2

Dades de la persona aspirant

Cognoms i nom

DNI

Qualificació

INSTRUCCIONS

La prova consta de tres parts:

PRIMERA PART

Responeu a les qüestions d'opció múltiple. Aquesta part val 5 punts.

SEGONA PART

Resoleu les dues qüestions sobre el cas pràctic que us plantegem. Aquesta part val 2 punts.

TERCERA PART

Trieu UNA de les dues opcions (A o B) i resoleu-ne els problemes (8 i 9). Aquesta part val 3 punts. Cal que indiqueu clarament quina opció heu triat (A o B). Si responeu a les dues opcions, s'entendrà que heu escollit l'opció A. En cap cas no es puntuaran problemes de les dues opcions.



PRIMERA PART: Questionari d'elecció múltiple

[5 punts: 1 punt per cada qüestió]

1. En una central tèrmica convencional, com s'anomena la part de la instal·lació que té la funció de convertir l'energia cinètica del vapor d'aigua en moviment en el gir de l'eix de rotació d'un generador elèctric?
 - a) Caldera.
 - b) Generador.
 - c) Turbina.
 - d) Condensador.

2. Quina és, des del punt de vista tecnològic, la propietat més important que ha de tenir el formigó armat que forma part de les columnes d'un edifici?
 - a) La resistència elevada a la compressió.
 - b) La resistència elevada a la tracció.
 - c) La resistència elevada a la torsió.
 - d) La resistència elevada a la flexió.

3. El peu de rei és un instrument de precisió per a mesurar longituds, la versió clàssica del qual té un abast de
 - a) 50 mm.
 - b) 150 mm.
 - c) 250 mm.
 - d) 350 mm.

4. En quina de les màquines següents, usades per a la mecanització, la peça gira i l'eina es mou al voltant de la peça?
 - a) La serra.
 - b) El trepant.
 - c) La fresadora.
 - d) El torn.

5. El motor tèrmic d'un vehicle desenvolupa una potència de 144 kW; si el rendiment és del 42 %, quina és la potència absorbida o consumida?
 - a) 60,48 kW
 - b) 342,86 kW
 - c) 102 kW
 - d) 186 kW

SEGONA PART: Cas pràctic

[2 punts en total]

A la planta d'una fàbrica d'automòbils treballen 7 000 persones distribuïdes en tres torns. La capacitat productiva és de 2 000 vehicles diaris. Per a poder fabricar-los, quan la producció és màxima es consumeixen cada dia 8 000 m³ d'aigua, 1 200 000 kW h d'energia elèctrica i 2 300 000 kW h de gas natural. Tenint en compte que les tarifes dels subministraments són d'1,2 €/m³ d'aigua, de 0,1 €/kW h d'energia elèctrica i de 0,04 €/kW h de gas natural, responeu a les qüestions següents.

6. Quin és el cost de cadascun dels subministraments i el cost total dels subministraments?

[1 punt]

7. Si es reparteix el cost dels subministraments entre els vehicles, quin cost representen els subministraments per cada vehicle?

[1 punt]

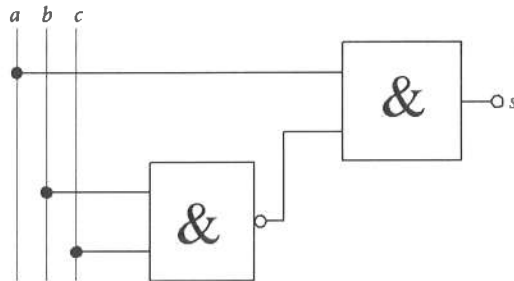
TERCERA PART: Problemes

[3 punts en total]

Trieu UNA de les opcions següents (A o B) i resoleu-ne els dos problemes.

OPCIÓ A

8. Observeu el circuit digital i responeu a les qüestions següents.



a) Elaboreu-ne la taula de veritat.

[0,5 punts]

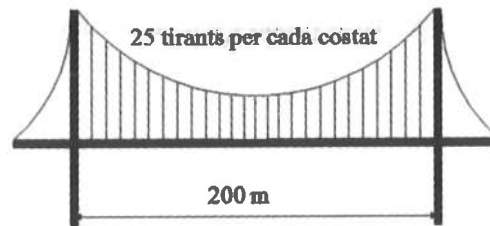
b) Determineu la funció matemàtica simplificada $s = f(a, b, c)$.

[0,5 punts]

c) Dibuixeu l'esquema de contactes equivalent del circuit simplificat.

[0,5 punts]

9. Un pont penjant està sostingut per dues columnes i vint-i-cinc tirants d'acer a cada costat del pont. El pont té un pes de $100 \times 10^6 \text{ N}$ i el límit elàstic de l'acer emprat en els tirants és de 400 MPa ($1 \text{ MPa} = 1 \text{ N/mm}^2$).



- a) Calculeu la força que ha de suportar cada tirant.

[0,75 punts]

- b) Calculeu la secció mínima que ha de tenir cada tirant perquè tots els tirants suportin el pont.

[0,75 punts]

OPCIÓ B

8. El muntacàrregues d'una obra pot elevar una massa màxima de 1 000 kg fins a 15 m d'altura, i triga 45 segons a fer aquest trajecte. El rendiment és del 100% i té un funcionament mitjà de 90 minuts al dia.

a) Calculeu el treball efectuat a plena càrrega per a elevar la massa fins als 15 m.

[0,5 punts]

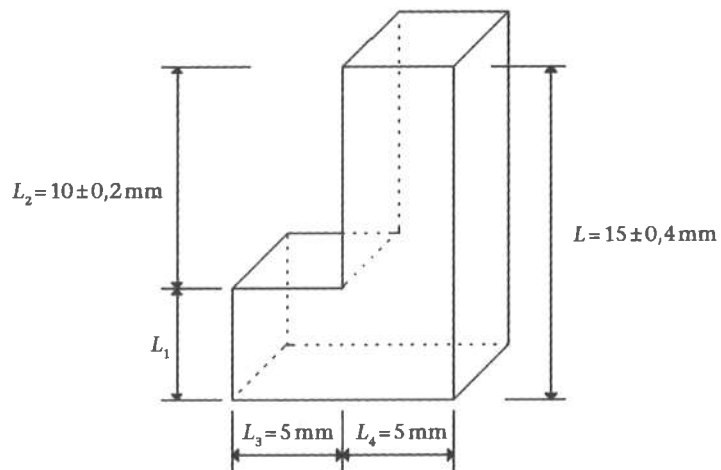
b) Calculeu la potència consumida pel motor.

[0,5 punts]

c) Calculeu l'energia consumida en una setmana (cinc dies laborables).

[0,5 punts]

9. La peça de la figura s'ha fet amb una fresadora de CNC (control numèric per computador). Té les dimensions indicades i es vol fabricar amb alumini, que té una densitat $\rho = 2,7 \text{ g/cm}^3$. El gruix de la peça és de 5 cm.



- a) Calculeu la mida màxima i la mida mínima de L_1 (en cm).
[0,5 punts]

- b) Calculeu la massa de la peça, quan totes les toleràncies siguin 0,0.
[1 punt]



Institut
d'Estudis
Catalans

L'Institut d'Estudis Catalans ha tingut cura de la correcció lingüística i de l'edició d'aquesta prova d'accés