



**Proves d'accés a cicles formatius de grau superior de formació professional inicial,
d'ensenyaments d'arts plàstiques i disseny, i d'ensenyaments esportius 2015**

Dibuix tècnic
Sèrie 1

**SOLUCIONS,
CRITERIS DE CORRECCIÓ
I PUNTUACIÓ**

Característiques generals que cal tenir en compte pel que fa a la resolució dels exercicis:

- L'elaboració dels exercicis en fulls independents.
- La bona distribució de l'exercici en el full.
- La pulcritud de la presentació.

1. Representeu a escala natural i en sistema europeu les vistes d'alçat, perfil esquerre i planta superior de la figura següent. Acoteu degudament cadascuna de les vistes. (Tingueu en compte que les cotes estan expressades en mil·límetres.)

[3 punts]

En aquest exercici cal valorar:

- La resolució correcta de les vistes segons la solució donada a continuació.

[1,5 punts: 0,5 punts per cada vista]

- La disposició de les vistes segons el sistema europeu.

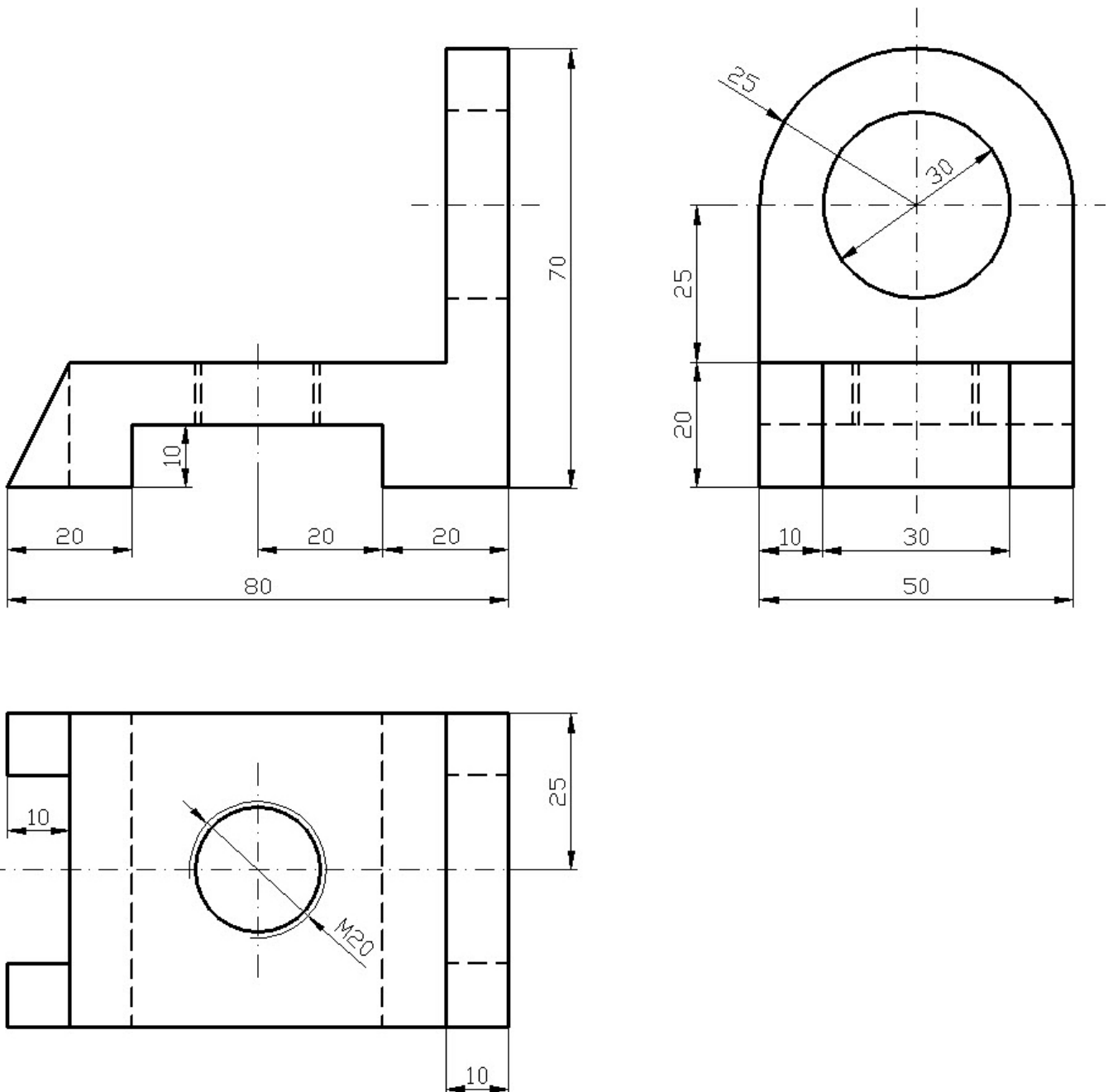
[0,5 punts]

- La diferenciació dels valors de línia.

[0,25 punts]

- La posició i la distribució de les cotes, i també que l'acotació sigui suficient.

[0,75 punts]



2. Dibuixeu l'escala i la contraescala 1:25 i representeu el plànol de planta del bany a escala 1:25. Acoteu la solució trobada. (Les cotes estan expressades en metres.)

[2 punts]

En aquest exercici cal valorar:

— La representació de l'escala i de la contraescala.

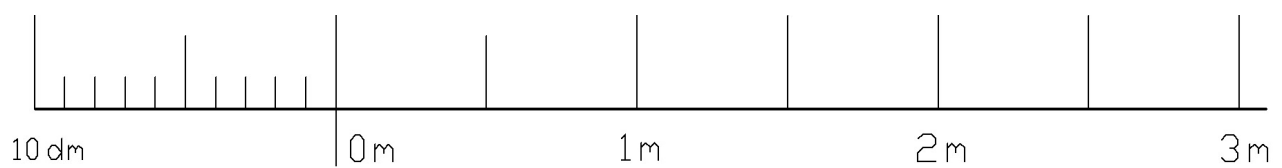
[0,75 punts]

— La representació del plànol segons la solució donada a continuació.

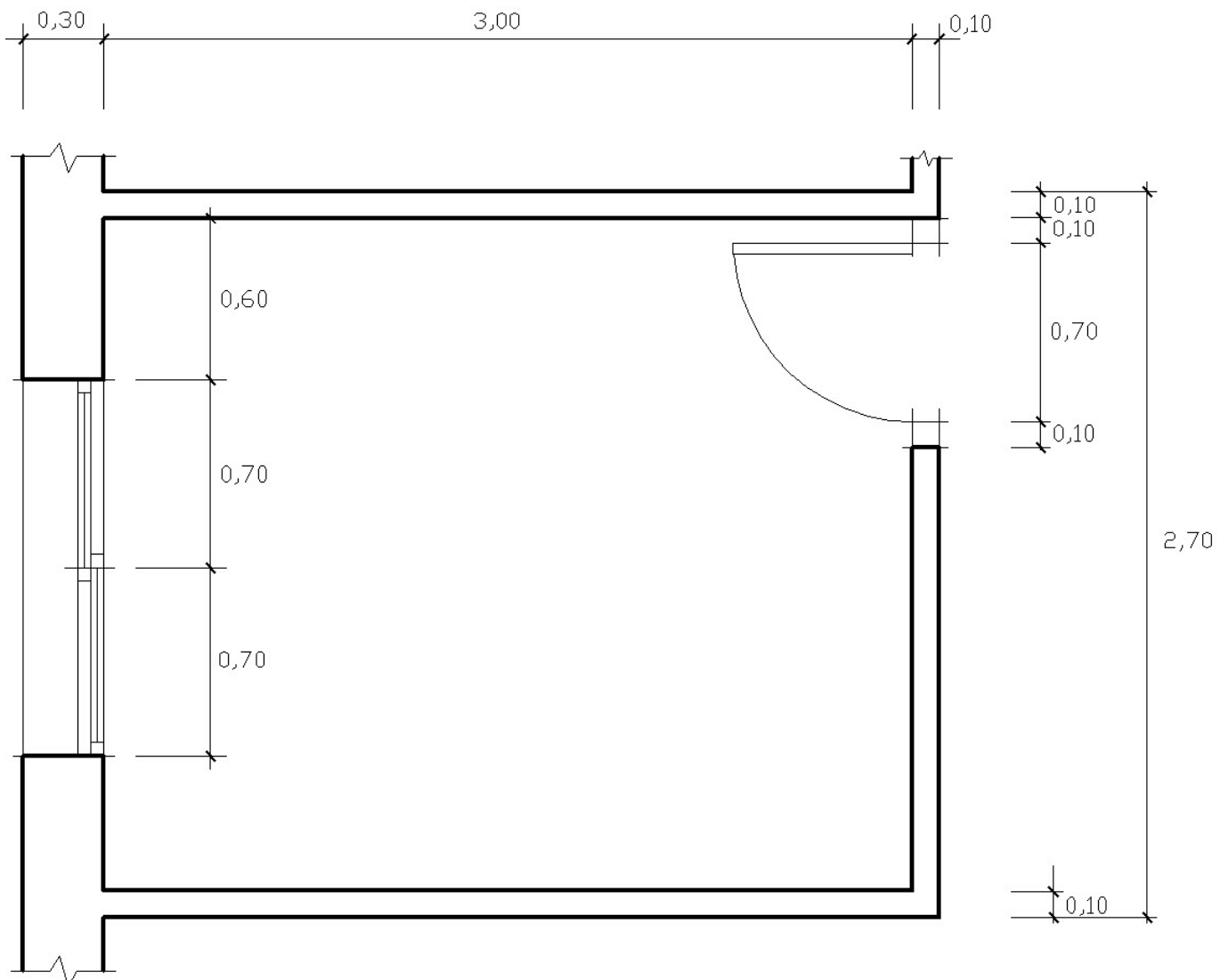
[1 punt]

— La diferenciació dels valors de línia.

[0,25 punts]



Escala i contraescala 1:25, 1 m a escala 1:25 = 4 cm

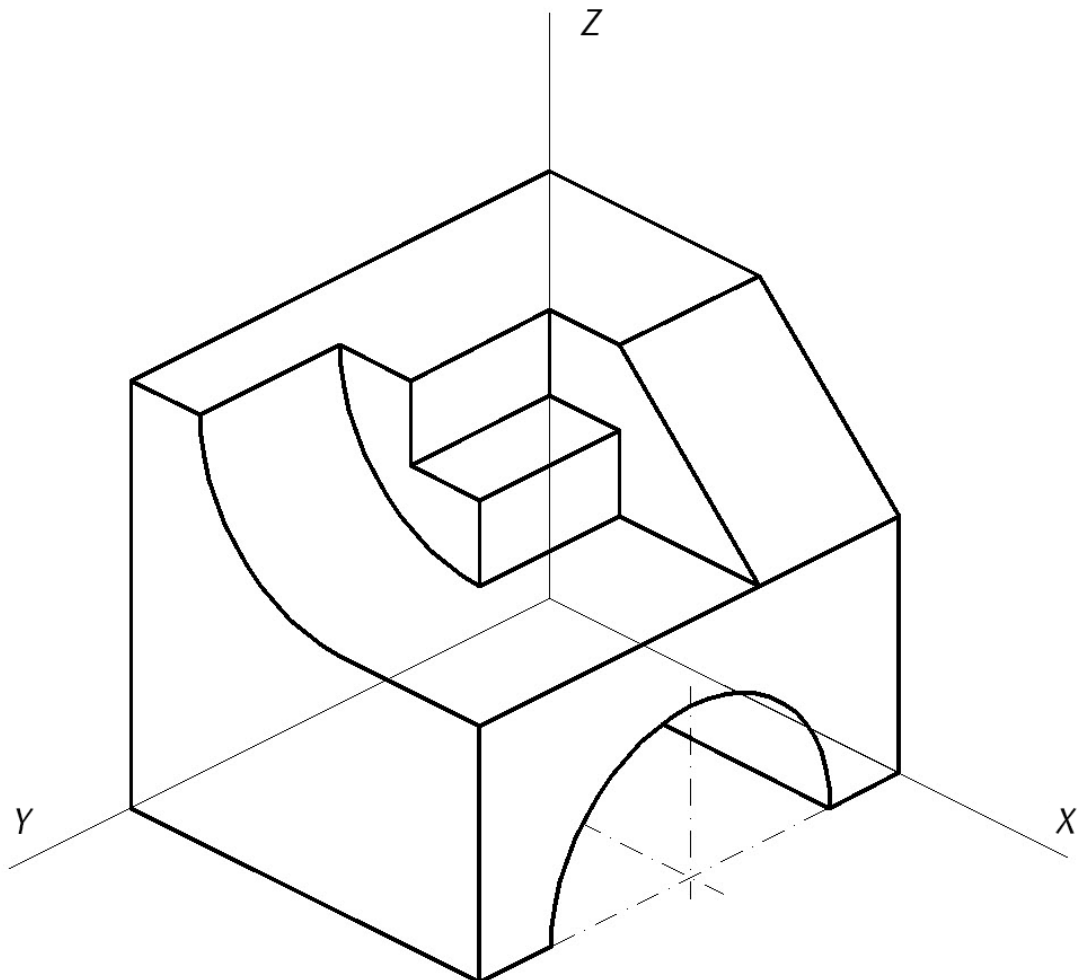


Plànol de planta del bany a escala 1:25

3. A partir de les projeccions ortogonals següents, representeu, segons el sistema europeu i a mà alçada, el dibuix isomètric d'aquesta figura, amb el punt origen (O) i la direcció dels tres plans isomètrics indicats. (No cal que representeu les línies ocultes.)
[2,5 punts]

En aquest exercici cal considerar:

- La resolució correcta a mà alçada de la isometria segons la solució donada a continuació.
[1,5 punts]
- L'encaix i la proporció de la resolució presentada.
[0,75 punts]
- La diferenciació dels valors de línia.
[0,25 punts]



4. Dibuixeu un oval tenint en compte que els dos eixos fan 100 mm i 80 mm, respectivament. (Cal que definiu clarament el procés emprat, sense esborrar les línies auxiliars que heu utilitzat.)

[2,5 punts]

En aquest exercici cal considerar:

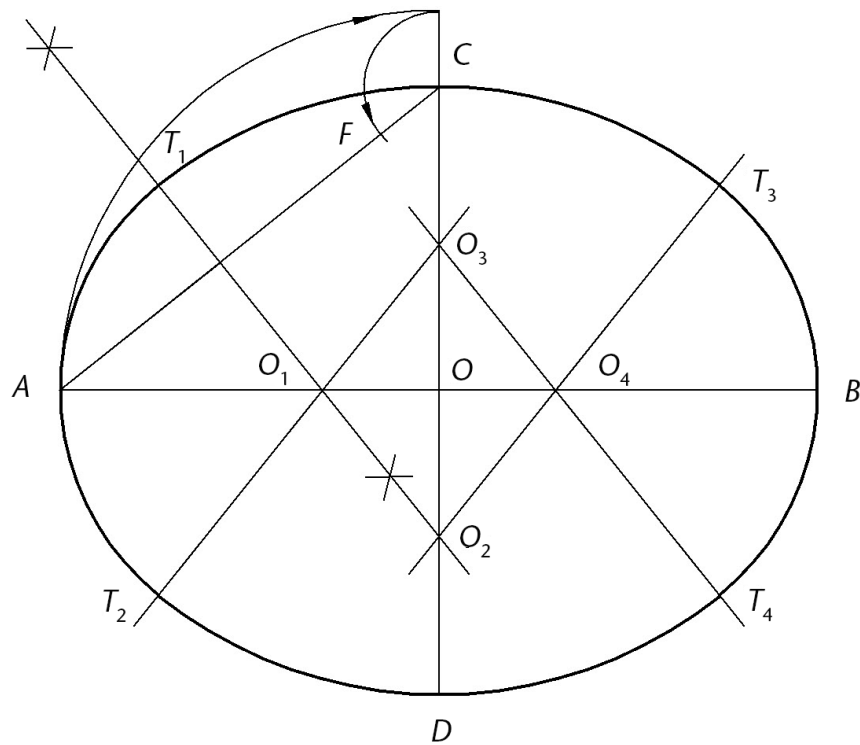
— La construcció correcta de l'oval.

[2 punts]

— La diferenciació dels valors de línia.

[0,5 punts]

— Per tempteig no es compta res.





Institut
d'Estudis
Catalans

L'Institut d'Estudis Catalans ha tingut cura de la correcció lingüística i de l'edició d'aquesta prova d'accés