



**Proves d'accés a cicles formatius de grau superior de formació professional inicial,
d'ensenyaments d'arts plàstiques i disseny, i d'ensenyaments esportius 2015**

Tecnologia industrial
Sèrie 1

**SOLUCIONS,
CRITERIS DE CORRECCIÓ
I PUNTUACIÓ**

INSTRUCCIONS

La prova consta de tres parts:

PRIMERA PART

Responeu a les qüestions d'elecció múltiple. Aquesta part val 5 punts.

SEGONA PART

Resoleu les dues qüestions sobre el supòsit industrial que us plantegem. Aquesta part val 2 punts.

TERCERA PART

Trieu UNA de les dues opcions (A o B) i resoleu-ne els problemes (8 i 9). Aquesta part val 3 punts. Cal que indiqueu clarament quina opció heu triat (A o B). Si responeu a les dues opcions, s'entendrà que heu escollit l'opció A. En cap cas no es puntuaran problemes de les dues opcions.

PRIMERA PART: Questionari d'opció múltiple

[5 punts: 1 punt per cada qüestió]

La solució correcta està destacada amb lletra negra.

1. La central tèrmica de cicle combinat
 - a) utilitza com a combustible el carbó.
 - b) utilitza com a combustible el gas natural.**
 - c) utilitza com a combustible el petroli.
 - d) utilitza com a combustible l'urani enriquit.

2. Des del punt de vista tecnològic, quina és la propietat més important que cal tenir en compte a l'hora de seleccionar els materials per a fabricar broques per als trepants utilitzats per a fer forats a les parets?
 - a) La resistència a la tracció.
 - b) La resistència a la corrosió.
 - c) La resistència al cisallament.
 - d) La resistència a la torsió.**

3. Un vehicle consumeix 7,5 L de benzina per anar de Barcelona a Girona, que són a 100 km de distància l'una de l'altra. Quants litres de benzina consumirà circulant en les mateixes condicions de trànsit per anar de Barcelona a València, que són a 350 km de distància l'una de l'altra, per autopista?
 - a) Consumirà 15 L de benzina.
 - b) Consumirà 22,5 L de benzina.
 - c) Consumirà 26,25 L de benzina.**
 - d) Consumirà 30,75 L de benzina.

4. El llautó és un aliatge constituït per
 - a) coure i estany.
 - b) ferro i carboni.
 - c) coure i zinc.**
 - d) alumini i zinc.

5. Una cinta transportadora és accionada per un grup motor que té un rendiment $\eta=0,85$. Quan la cinta es mou en condicions nominals consumeix una potència $P=3$ kW. Quanta potència es podrà convertir en treball?
 - a) 2,55 kW**
 - b) 3,53 kW
 - c) 3,85 kW
 - d) 2,15 kW

SEGONA PART: Cas pràctic

[2 punts en total]

Una empresa que es dedica a l'elaboració de galetes ha decidit, per tal d'augmentar les vendes, crear unes noves galetes cobertes de xocolata blanca i negra combinades formant dibuixos de personatges infantils de moda. Per a poder-ho fer, l'empresa ha adquirit una màquina que diposita sobre la galeta els dos tipus de xocolata en estat líquid amb la cara dels personatges i la refreda immediatament perquè es mantingui el dibuix. La màquina ha costat a l'empresa 350 000 € i permet produir 15 000 paquets d'aquestes galetes diàriament. El cost de producció de cada paquet són 45 cèntims d'euro i l'empresa els ven a 50 cèntims als distribuïdors comercials. L'empresa només tanca per vacances 31 dies a l'agost i els 2 dies de cadascun dels 56 caps de setmana que té l'any.

6. Quants paquets de galetes pot elaborar l'empresa cada any?

[1 punt]

$$\begin{aligned} \text{Dies laborables per any} &= (365 \text{ dies}) - (31 \text{ dies agost}) - (2 \text{ dies} \times 56 \text{ caps de setmana}) \\ &= 365 - 31 - 112 = 222 \text{ dies laborables/any} \end{aligned}$$

$$\text{Paquets de galetes per any} = 15\,000 \frac{\text{paquets de galetes}}{\text{dia}} \cdot 222 \text{ dies} = 3\,330\,000 \frac{\text{paquets de galetes}}{\text{any}}$$

7. Quant de temps cal per a amortitzar la màquina i començar a obtenir beneficis?

[1 punt]

$$\text{Benefici per any} = 3\,330\,000 \frac{\text{paquets de galetes}}{\text{any}} \cdot 0,05 \frac{\text{€ benefici}}{\text{paquet de galetes}} = 166\,500 \frac{\text{€ benefici}}{\text{any}}$$

$$\text{Temps amortització màquina} = \frac{350\,000 \text{ € màquina}}{166\,500 \text{ € benefici/any}} = 2,102 \text{ anys}$$

TERCERA PART: Problemes

[3 punts en total]

Trieu UNA de les opcions següents (A o B) i resolcu-ne els dos problemes.

OPCIÓ A

8. En una escola s'ha decidit convertir una aula normal en l'aula d'informàtica. L'aula, abans de la transformació, tenia 8 fluorescents de 36 W cadascun i un parell d'endolls on no hi havia res connectat. La transformació consisteix a col·locar taules perimetralment i els endolls que calgui a la paret. S'hi instal·laran 20 ordinadors i 20 monitors de LED de 21 polzades. Cada ordinador té un consum de 70 W i cada monitor, un consum de 8,5 W. Tota l'aula està connectada a la xarxa elèctrica de 230 V i 50 Hz.

- a) Calculeu la potència total que consumeixen els aparells de l'aula, incloent-hi el nou equipament.

[0,75 punts]

$$P_{\text{aula}} = (8 \times 36 \text{ W}) + (20 \times 70 \text{ W}) + (20 \times 8,5 \text{ W}) = 288 \text{ W} + 1\,400 \text{ W} + 170 \text{ W} = \mathbf{1\,858 \text{ W}}$$

- b) L'aula està protegida per un IGA (interruptor general automàtic), un ID (interruptor diferencial) i diversos PIA (petits interruptors automàtics) que segmenten la instal·lació. Trieu el tipus d'IGA que cal col·locar per a protegir la instal·lació: un de 5 A, un de 7,5 A, un de 10 A, un de 15 A, un de 20 A o un de 25 A.

[0,75 punts]

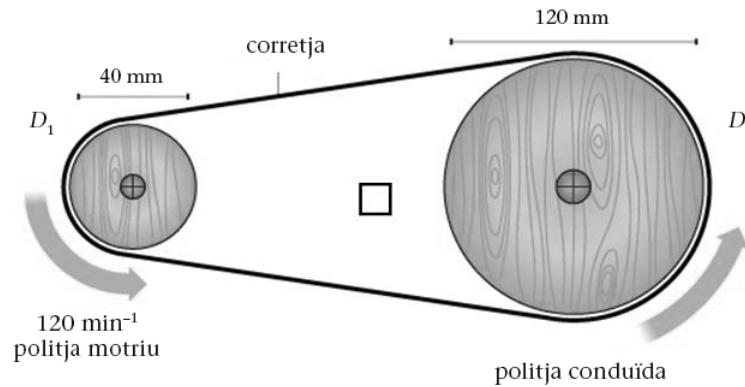
$$I_{\text{aula}} = P/V = (1\,858 \text{ W})/(230 \text{ V}) = 8,08 \text{ A}$$

El tipus d'IGA necessari és el de 10 A.

Adjudiqueu 0,3 punts per cada apartat si el resultat final és erroni però el procediment és correcte.

Adjudiqueu 0,75 punts per l'apartat b, si el resultat final és erroni perquè la dada de l'apartat a és errònia.

9. El mecanisme de transmissió de moviment d'un trepant de sobretaula està format per dues politges i una corretja. La politja motriu és accionada per un motor que gira a 120 min^{-1} . La politja motriu té un diàmetre de 40 mm i la conduïda, de 120 mm.



- a) Determineu la relació de transmissió.
[0,75 punts]

$$i_{1,2} = D_1 / D_2 = 40 \text{ mm} / 120 \text{ mm} = 1/3 = 0,33$$

- b) Determineu la velocitat a què gira la politja conduïda.
[0,75 punts]

$$i_{1,2} = n_2 / n_1; \quad n_2 = i_{1,2} \cdot n_1 = (1/3) \cdot 120 \text{ min}^{-1} = 40 \text{ min}^{-1}$$

Adjudiqueu 0,3 punts per cada apartat si el resultat final és erroni però el procediment és correcte.

Adjudiqueu 0,75 punts per l'apartat b, si el resultat final és erroni perquè la dada de l'apartat a és errònia.

OPCIÓ B

8. Una instal·lació solar tèrmica produeix energia elèctrica a partir de la radiació solar absorbida per uns col·lectors solars. La instal·lació està formada per 125 col·lectors de $2,25 \text{ m}^2$ de superfície cadascun. A la latitud del lloc on són instal·lats, els col·lectors reben una densitat mitjana de radiació solar de 1000 W/m^2 . El rendiment de la instal·lació de captació és del 60 %.

- a) Determineu la superfície total de captació de la instal·lació.

[0,75 punts]

$$S_t = n \cdot S_c = 125 \text{ col·lectors} \cdot 2,25 \text{ m}^2 = 281,25 \text{ m}^2$$

- b) Calculeu la potència utilitzada per a produir energia elèctrica.

[0,75 punts]

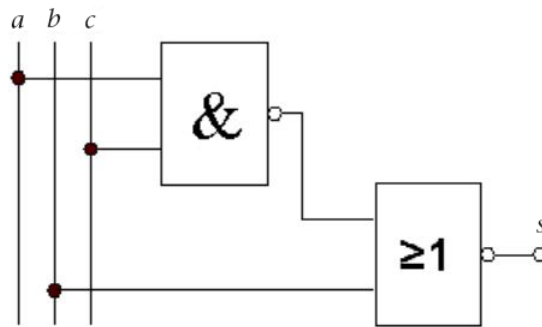
$$P_{\text{absorbida}} = P_{\text{unit}} \cdot S_t = 1000 \frac{\text{W}}{\text{m}^2} \cdot 281,25 \text{ m}^2 = 281\,250 \text{ W}$$

$$P_{\text{utilitzada}} = P_{\text{abs}} \cdot \eta = 281,25 \text{ kW} \cdot 0,6 = 168,75 \text{ kW}$$

Adjudiqueu 0,3 punts per cada apartat si el resultat final és erroni però el procediment és correcte.

Adjudiqueu 0,75 punts per l'apartat b, si el resultat final és erroni perquè la dada de l'apartat a és errònia.

9. Observeu el circuit digital i responeu a les qüestions següents.



a) Elaboreu-ne la taula de veritat.

[0,5 punts]

abc	$\overline{a \& b}$	s
000	1	0
001	1	0
010	1	0
011	1	0
100	1	0
101	0	1
110	1	0
111	0	0

b) Determineu la funció matemàtica simplificada $s = f(a, b, c)$.

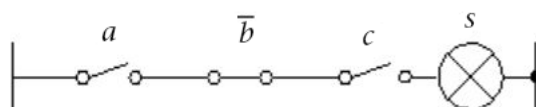
[0,5 punts]

La funció matemàtica de l'esquema és: $s = a \cdot \bar{b} \cdot c$

c) Dibuixeu l'esquema de contactes equivalent del circuit simplificat.

[0,5 punts]

L'esquema de contactes simplificat és:





Institut
d'Estudis
Catalans

L'Institut d'Estudis Catalans ha tingut cura de la correcció lingüística i de l'edició d'aquesta prova d'accés