



**Proves d'accés a cicles formatius de grau superior de formació professional inicial,
d'ensenyaments d'arts plàstiques i disseny, i d'ensenyaments esportius 2013**

Dibuix tècnic Sèrie 2

**SOLUCIONS,
CRITERIS DE CORRECCIÓ
I PUNTUACIÓ**

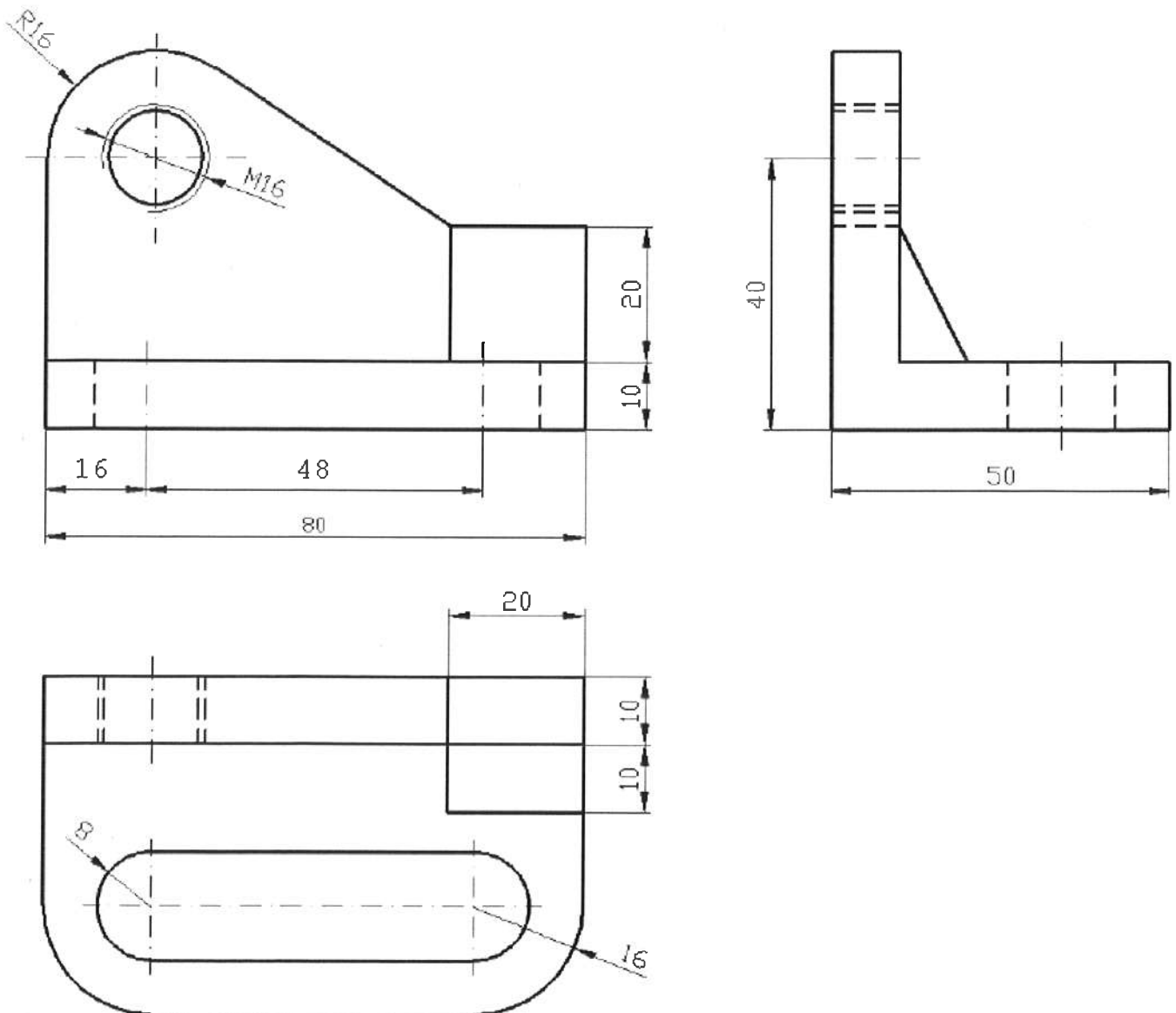
Característiques generals que cal tenir en compte pel que fa a la resolució dels exercicis:

- L'elaboració dels exercicis en fulls independents.
- La bona distribució de l'exercici en el full.
- La pulcritud de la presentació.

1. Representeu a escala natural les vistes d'alçat, perfil esquerre i planta superior, en sistema europeu, de la figura següent. Acoteu degudament cadascuna de les vistes. Tingueu en compte que les cotes estan expressades en mil·límetres. (Contesteu en un full en blanc.)
[3 punts]

En aquest exercici cal valorar:

- La resolució correcta de les vistes segons la solució donada a continuació.
[1,5 punts: 0,5 punts per cada vista]
- La disposició de les vistes segons el sistema europeu.
[0,5 punts]
- La diferenciació dels valors de línia.
[0,25 punts]
- La posició i la distribució de les cotes, i també que l'acotació sigui suficient.
[0,75 punts]



2. Dibueixeu l'escala i la contraescala 1:100 i representeu la planta de fonaments següent a escala 1:100. Les cotes estan expressades en metres. (Contesteu en un full en blanc.)
[2 punts]

En aquest exercici cal valorar:

- La representació de l'escala i de la contraescala.

[0,75 punts]

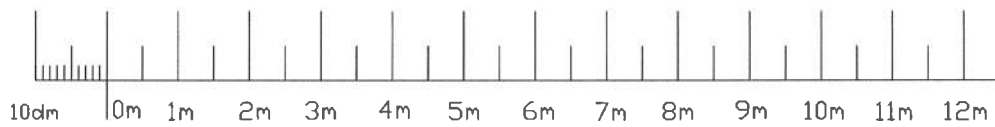
- La representació de la planta segons la solució donada a continuació.

[1 punt]

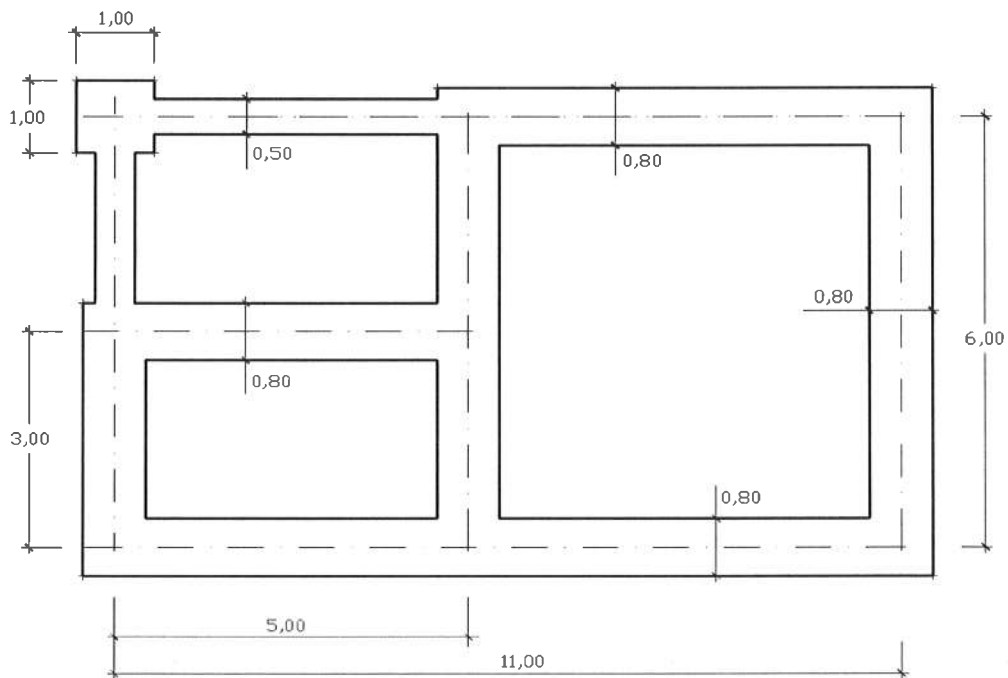
- La diferenciació dels valors de línia.

[0,25 punts]

Escala i contraescala 1:100, 1 m a escala 1:100 = 1 cm



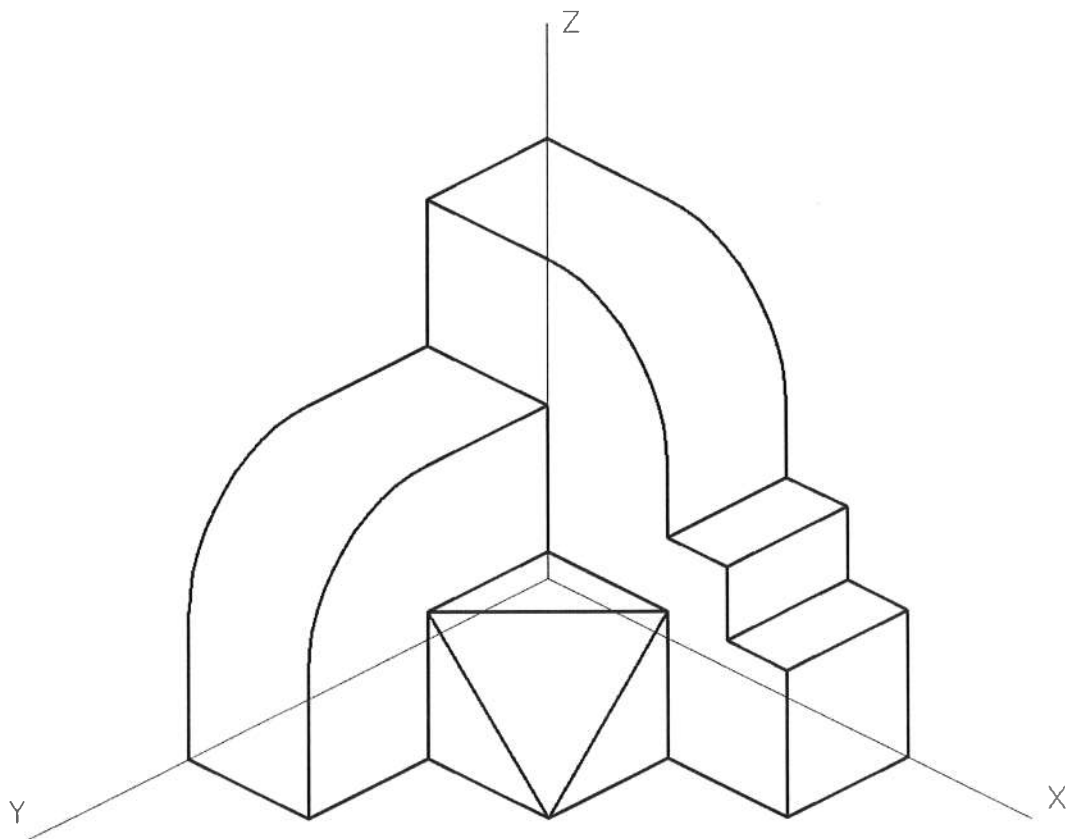
Planta de fonaments a escala 1:100



3. A partir de les projeccions ortogonals, representeu, segons el sistema europeu i a mà alçada, el dibuix isomètric d'aquesta figura. Indiquem el punt origen (O) i la direcció dels tres plans isomètrics. No cal que representeu les línies ocultes. (Contesteu en un full en blanc.)
[2,5 punts]

En aquest exercici cal considerar:

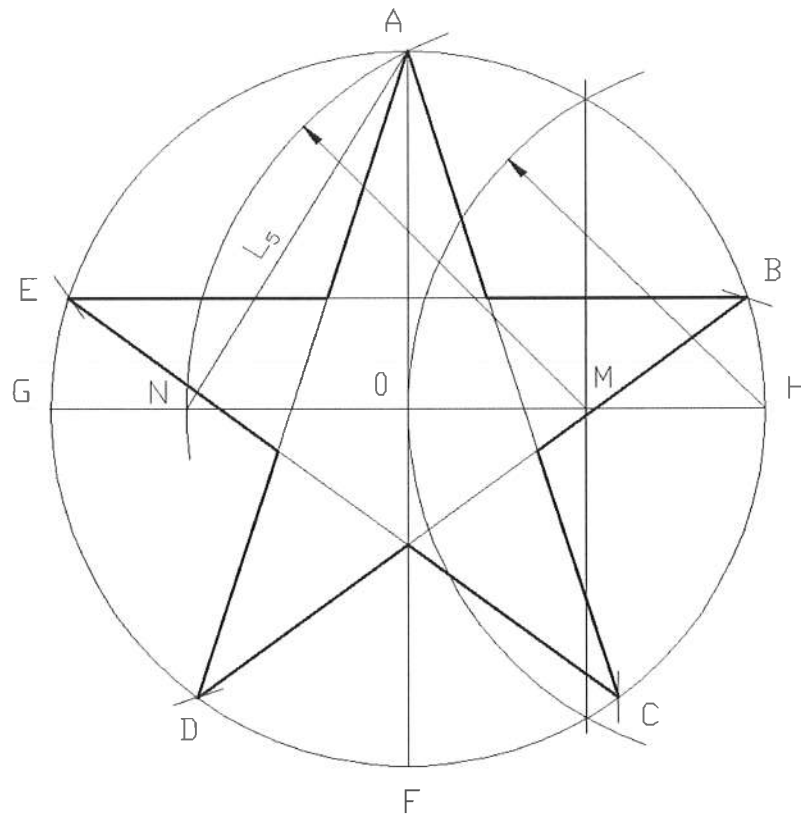
- La resolució correcta a mà alçada de la isometria segons la solució donada.
[1,5 punts]
- L'encaix i la proporció de la resolució presentada.
[0,75 punts]
- La diferenciació dels valors de línia.
[0,25 punts]



4. Dividiu en cinc parts iguals una circumferència de 50 mm de radi, inscriviu-hi un estel de cinc puntes. (Cal que definiu clarament el procés que heu seguit, sense esborrar les línies auxiliars que heu utilitzat.) (Contesteu en un full en blanc.)
[2,5 punts]

En aquest exercici cal valorar:

- La construcció correcta del polígon estrellat.
[2 punt]
- La diferenciació dels valors de línia.
[0,5 punts]





L'Institut d'Estudis Catalans ha tingut cura de la correcció lingüística i de l'edició d'aquesta prova d'accés