

**Prova d'accés a Cicles formatius de grau mitjà de formació professional,
Ensenyaments d'esports i Ensenyaments d'arts plàstiques i disseny 2010**

**Tecnologia
Sèrie 1**

Dades de la persona aspirant

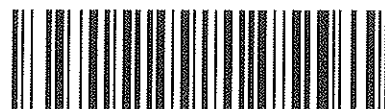
Cognoms i nom

DNI

Qualificació

Instruccions

- La prova consta de deu preguntes que valen 1 punt cadascuna.
- Les preguntes d'elecció múltiple tenen només una resposta correcta.
- Pels errors en les preguntes d'elecció múltiple no es descompten punts.



1. Un electroimant

[1 punt]

- a) és un imant que genera electricitat.
- b) és un imant permanent.
- c) es comporta com un imant quan el travessa un corrent elèctric.
- d) només té un pol sud.

2. Com es pot canviar la posició dels pols d'un electroimant?

[1 punt]

- a) Canviant la polaritat del corrent d'alimentació.
- b) Augmentant el voltatge del corrent d'alimentació.
- c) La posició dels pols no es pot canviar.
- d) Disminuint el voltatge del corrent d'alimentació.

3. La capacitat d'un material per a resistir els cops sense trencar-se s'anomena

[1 punt]

- a) *plasticitat.*
- b) *tenacitat.*
- c) *fragilitat.*
- d) *duresa.*

4. Relacioneu cada document amb el programa que l'ha creat:

[1 punt]

<i>Nom del document</i>	<i>Programa</i>
<i>Matilda.doc</i>	Microsoft PowerPoint
<i>Memòria.ppt</i>	Microsoft Excel
<i>Exercici.odt</i>	Microsoft Word
<i>Notes.xls</i>	OpenOffice Writer

5. L'energia primària de les centrals eòliques és

[1 punt]

- a) el vent.
- b) la llum del sol.
- c) l'aigua.
- d) el plutoni.

6. Relacioneu cada símbol amb la magnitud i la unitat corresponents:

[1 punt]

<i>Símbol</i>	<i>Magnitud</i>	<i>Unitat</i>
<i>P</i>	voltatge	ohm
<i>R</i>	potència	watt
<i>I</i>	resistència	ampere
<i>V</i>	intensitat	volt

7. Relacioneu cada tècnica amb la descripció que la caracteritza:

[1 punt]

<i>Tècnica</i>	<i>Descripció</i>
Fumatge	Reducció del contingut d'aigua per evaporació
Fermentació	Cocció amb sucre
Dessecació	Acció de certs microorganismes
Salaó	Aplicació de calor
Conservació en almívar	Acció del fum
Esterilització	Aplicació de fred
Congelació	Reducció de la humitat per acció de la sal

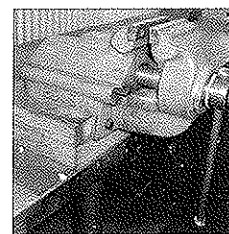
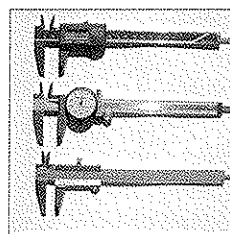
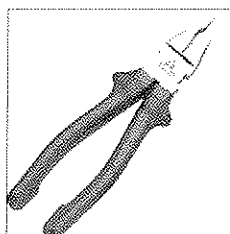
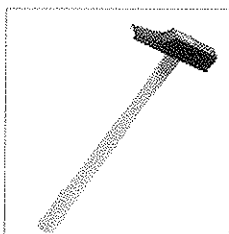
8. Les fases ordenades de què consta el procés tecnològic són:

[1 punt]

- a) Projecte, construcció i avaluació.
- b) Disseny, avaluació i construcció.
- c) Idees viables, pla de treball i examen.
- d) Definició del problema, investigació, recopilació d'idees i disseny.

9. Relacioneu cada imatge amb el nom de l'eina corresponent:

[1 punt]



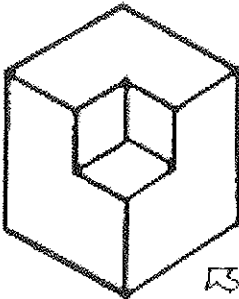
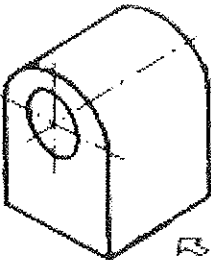
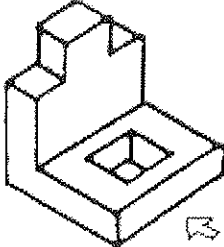
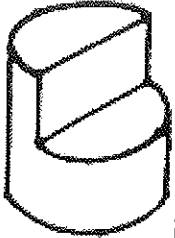
cargol de banc

alicates

martell de fuster

peu de rei

10. Empleneu la taula següent amb els números de les projeccions corresponents.
[1 punt]

				
alçat				
planta				
perfil				

