



Prova d'accés a Cicles formatius de grau superior de formació professional,
Ensenyaments d'esports i Ensenyaments d'arts plàstiques i disseny 2009

Dibuix tècnic

Sèrie 3

SOLUCIONS,
CRITERIS DE CORRECCIÓ
I PUNTUACIÓ

Característiques generals que cal tenir en compte pel que fa a la resolució dels exercicis:

- La realització dels exercicis en fulls independents.
- La bona distribució de l'exercici en el full.
- La pulcritud de la presentació.

1. Dibuixeu a escala 2:1 el tall A-A de la figura donada. No acoteu la solució trobada; tots els forats són passants. (Cotes expressades en mil·límetres.)

[2 punts]

En aquest exercici cal valorar:

— La representació del tall segons la solució donada.

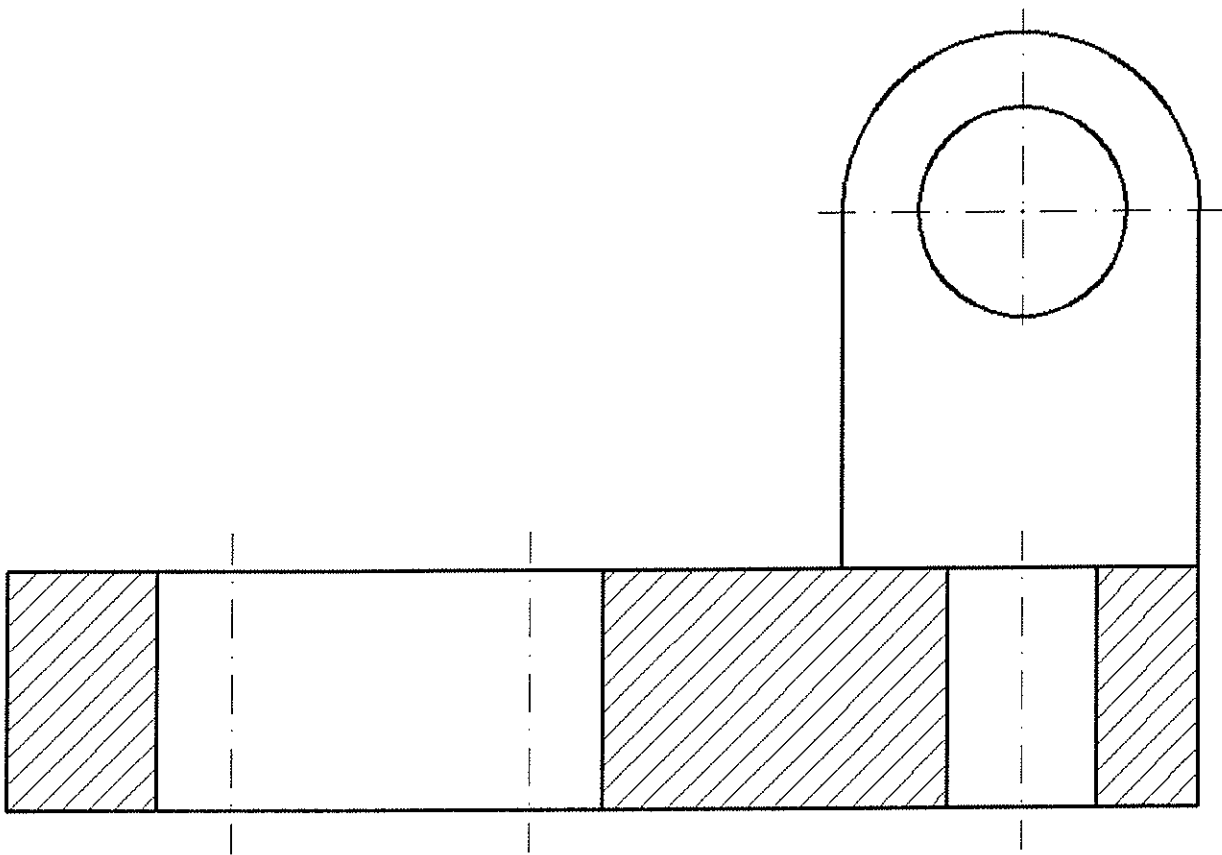
[1,25 punts]

— L'ús de l'escala adequada.

[0,50 punts]

— La diferenciació dels valors de línia.

[0,25 punts]



TALL A-A

2. Representeu a escala natural les vistes d'alçat, perfil esquerre i planta superior, en el sistema europeu, de la figura donada en l'exercici 1. Acoteu degudament la solució trobada (expresseu les cotes en mil·límetres).

[3 punts]

En aquest exercici cal valorar:

— La resolució correcta de les vistes segons la solució donada.

[1,5 punts: 0,5 punts per cada vista]

— La disposició de les vistes segons el sistema europeu.

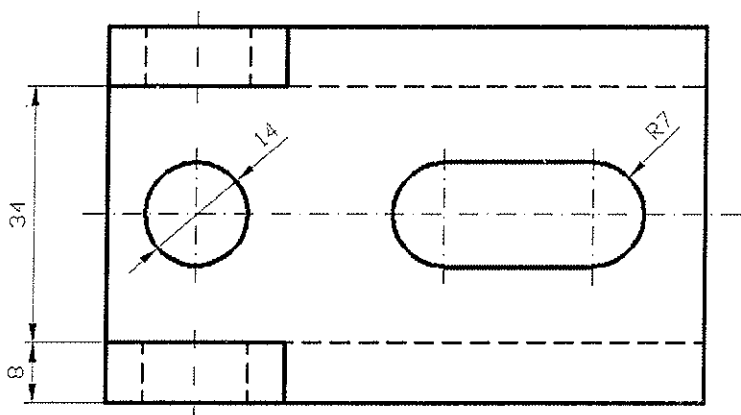
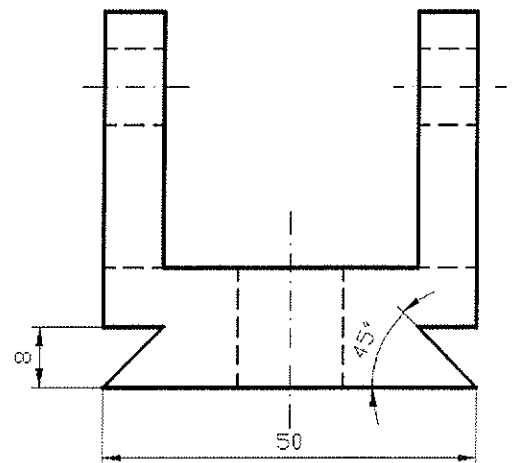
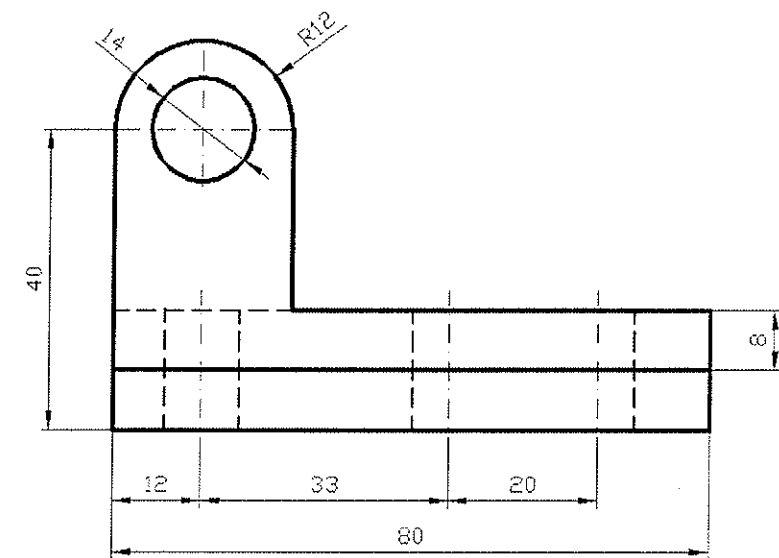
[0,5 punts]

— La diferenciació dels valors de línia.

[0,25 punts]

— La posició i la distribució de les cotes, i també l'acotació suficient.

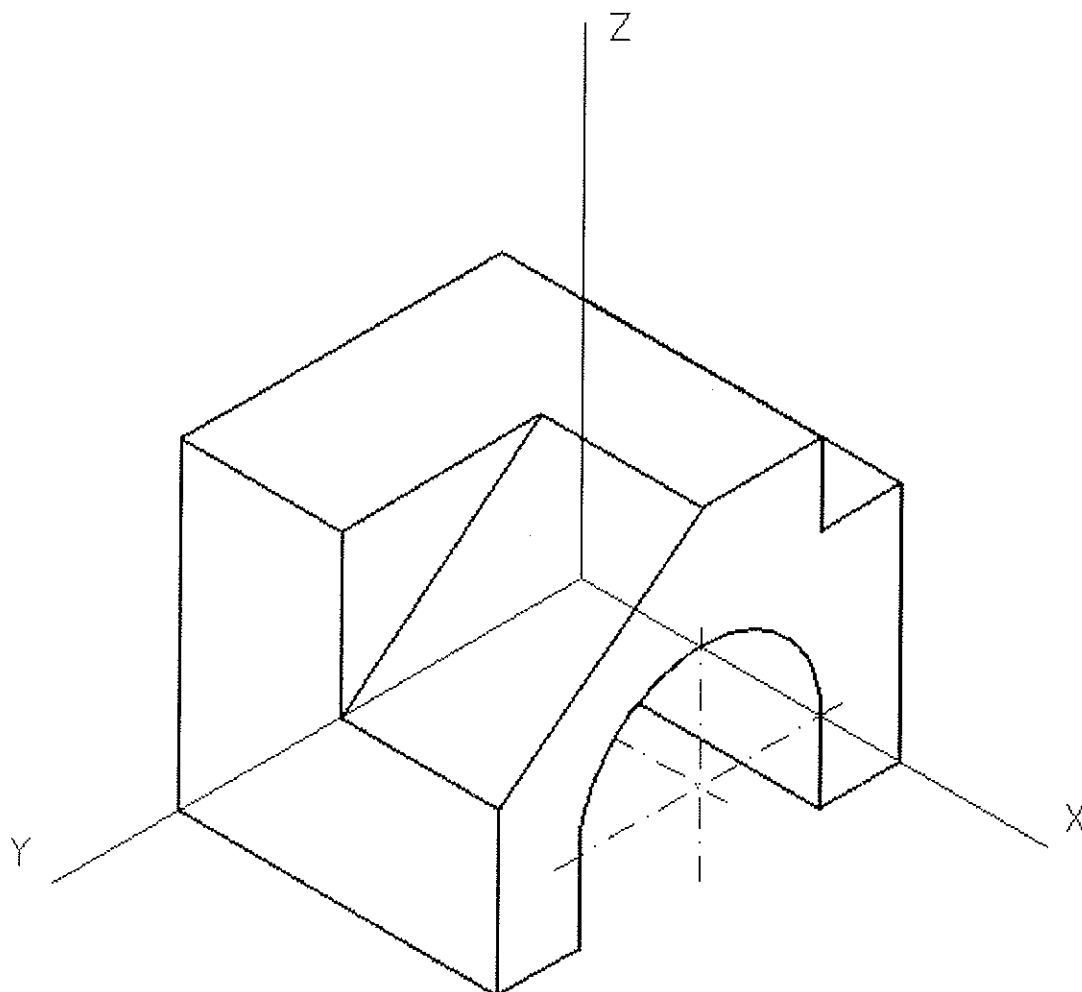
[0,75 punts]



3. A partir de les projeccions ortogonals, representeu segons el sistema europeu i a mà alçada el dibuix isomètric d'aquesta figura. S'indica el punt d'origen (O) i la direcció dels tres plans isomètrics. (No cal que representeu les línies ocultes.)
[2,5 punts]

En aquest exercici cal considerar:

- La resolució correcta a mà alçada de la isometria segons la solució donada.
[1,5 punts]
- L'encaix i la proporció de la resolució presentada.
[0,75 punts]
- La diferenciació dels valors de línia.
[0,25 punts]



4. Dibuixeu un heptàgon regular inscrit en una circumferència de 50 mm de radi. (Cal que definiu clarament el procés que heu seguit, sense esborrar les línies auxiliars que heu utilitzat.)
[2,5 punts]

En aquest exercici hi poden haver dues solucions: mètode particular o sistema general de construcció de polígons. Cal valorar el mateix en cadascun.

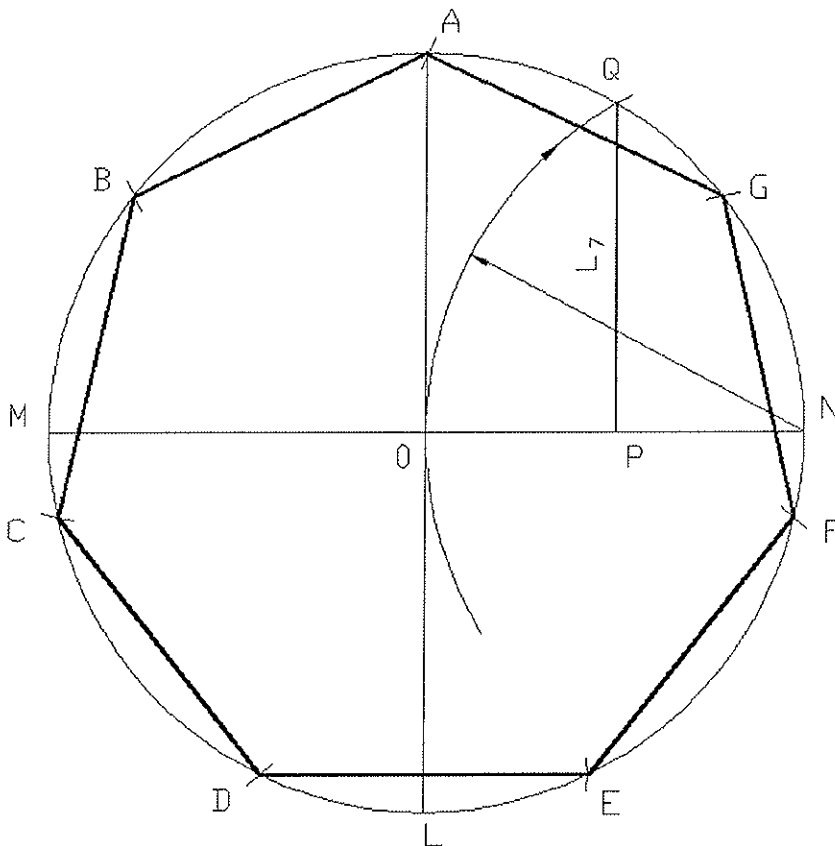
— La construcció correcta del polígon.

[2 punts]

— La diferenciació dels valors de línia.

[0,5 punts]

MÈTODE PARTICULAR



SISTEMA GENERAL

(Vegeu la pàgina següent)

SISTEMA GENERAL

