



Prova d'accés a Cicles formatius de grau mitjà de formació professional,
Ensenyaments d'esports i Ensenyaments d'arts plàstiques i disseny 2009

Tecnologia **Sèrie 3**

SOLUCIONS,
CRITERIS DE CORRECCIÓ
I PUNTUACIÓ

Instruccions

- La prova consta de deu preguntes que valen 1 punt cadascuna.
- Les preguntes d'elecció múltiple tenen només una resposta correcta.
- Pels errors en les preguntes d'elecció múltiple no es descompten punts.

La solució correcta està destacada en lletra negreta.

1. Quan parlem d'eines, ens referim a
[1 punt]
 - a) màquines que serveixen per a dur a terme alguna operació específica sobre els materials.
 - b) operacions que fem amb màquines eina sobre els materials.
 - c) **objectes o instruments manuals que serveixen per a dur a terme alguna operació específica sobre els materials.**
 - d) aparells especials per a acoblar a les màquines.
2. Per a fer talls en materials seguint un contorn recte, corbat o irregular podem utilitzar una serra
[1 punt]
 - a) d'arquet.
 - b) de vogir manual.
 - c) de vogir elèctrica.
 - d) **Són correctes la b i la c.**
3. La motocicleta de muntanya del meu amic val 6200 € més el 16% d'IVA. Quant ha pagat en total?
[1 punt]
 - a) 6800 €
 - b) 4616 €
 - c) **7192 €**
 - d) 5160 €
4. El peu de rei permet fer mesuraments
[1 punt]
 - a) de fondària i de llargària.
 - b) de diàmetres interiors i exteriors.
 - c) d'angles de fins a 360°.
 - d) **Són correctes la a i la b.**
5. Les turbines són màquines motrius que mouen
[1 punt]
 - a) motors.
 - b) **generadors.**
 - c) cotxes.
 - d) altres màquines motrius.
6. Els sistemes de control automàtic aplicats a les màquines serveixen
[1 punt]
 - a) per a reduir costos i consums elèctrics.
 - b) **per a reduir la intervenció humana, tant física com mental.**
 - c) per a obtenir més productivitat.
 - d) Cap de les anteriors.

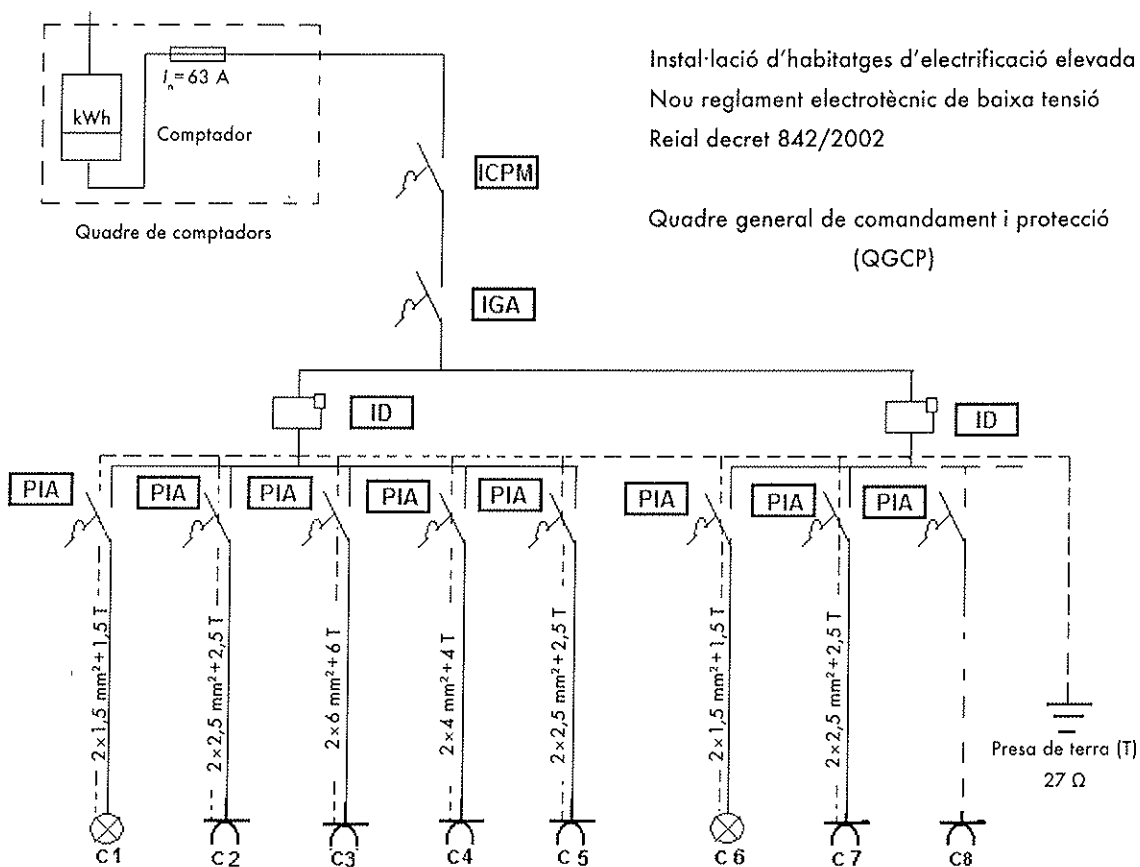
7. Els motors tèrmics de dos temps de gasolina

[1 punt]

- a) contaminen més que els de quatre temps.
- b) contaminen menys que els de quatre temps.
- c) contaminen tant com els de quatre temps.
- d) contaminen molt poc perquè utilitzen un catalitzador.

8. Els elements de control i protecció situats al quadre general de comandament i protecció (QGCP) són: petit interruptor automàtic (PIA), interruptor diferencial (ID), interruptor de control de potència màxima (ICPM), interruptor general automàtic (IGA). Indiqueu on van connectats en l'esquema següent situant-los en els requadres adjunts.

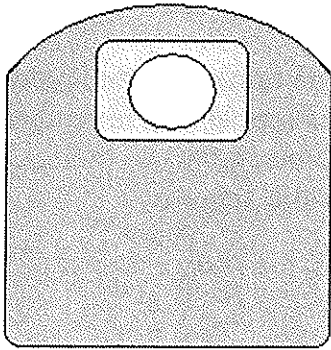
[1 punt]



9. Cada vegada és més habitual trobar als pobles i a les ciutats del nostre país contenidors per a la recollida selectiva de les escombraries. Indiqueu, dins els requadres corresponents, per a què serveixen aquests contenidors segons el color que tenen.

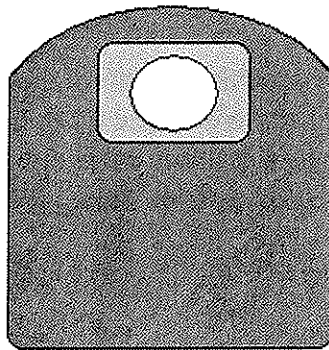
[1 punt]

Contenedor verd



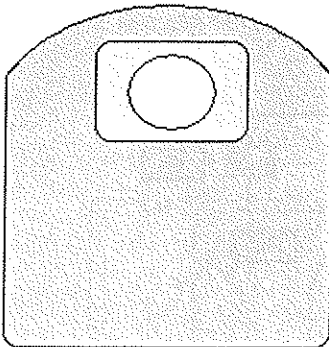
Vidre

Contenedor blau



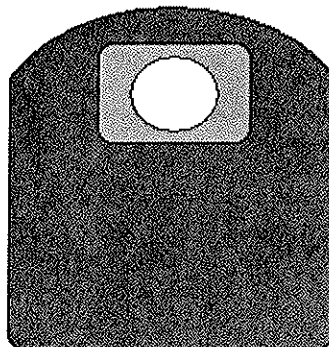
Paper i cartró

Contenedor groc



**Plàstics, brics
i llaunes**

Contenedor marró



Matèria orgànica

10. Relacioneu cada concepte o element de la columna A amb l'element corresponent de la columna B.

[1 punt]

