

Prova d'accés a Cicles formatius de grau mitjà de formació professional,
Ensenyaments d'esports i Ensenyaments d'arts plàstiques i disseny 2009

Tecnologia Sèrie 3

Dades de la persona aspirant

Cognoms i nom

DNI

Qualificació

Instruccions

- La prova consta de deu preguntes que valen 1 punt cadascuna.
- Les preguntes d'elecció múltiple tenen només una resposta correcta.
- Pels errors en les preguntes d'elecció múltiple no es descompten punts.

1. Quan parlem d'eines, ens referim a
[1 punt]
 - a) màquines que serveixen per a dur a terme alguna operació específica sobre els materials.
 - b) operacions que fem amb màquines eina sobre els materials.
 - c) objectes o instruments manuals que serveixen per a dur a terme alguna operació específica sobre els materials.
 - d) aparells especials per a acoblar a les màquines.

2. Per a fer talls en materials seguint un contorn recte, corbat o irregular podem utilitzar una serra
[1 punt]
 - a) d'arquet.
 - b) de vogir manual.
 - c) de vogir elèctrica.
 - d) Són correctes la *b* i la *c*.

3. La motocicleta de muntanya del meu amic val 6 200 € més el 16% d'IVA. Quant ha pagat en total?
[1 punt]
 - a) 6 800 €
 - b) 4 616 €
 - c) 7 192 €
 - d) 5 160 €

4. El peu de rei permet fer mesuraments
[1 punt]
 - a) de fondària i de llargària.
 - b) de diàmetres interiors i exteriors.
 - c) d'angles de fins a 360°.
 - d) Són correctes la *a* i la *b*.

5. Les turbines són màquines motrius que mouen
[1 punt]
 - a) motors.
 - b) generadors.
 - c) cotxes.
 - d) altres màquines motrius.

6. Els sistemes de control automàtic aplicats a les màquines serveixen
[1 punt]
 - a) per a reduir costos i consums elèctrics.
 - b) per a reduir la intervenció humana, tant física com mental.
 - c) per a obtenir més productivitat.
 - d) Cap de les anteriors.

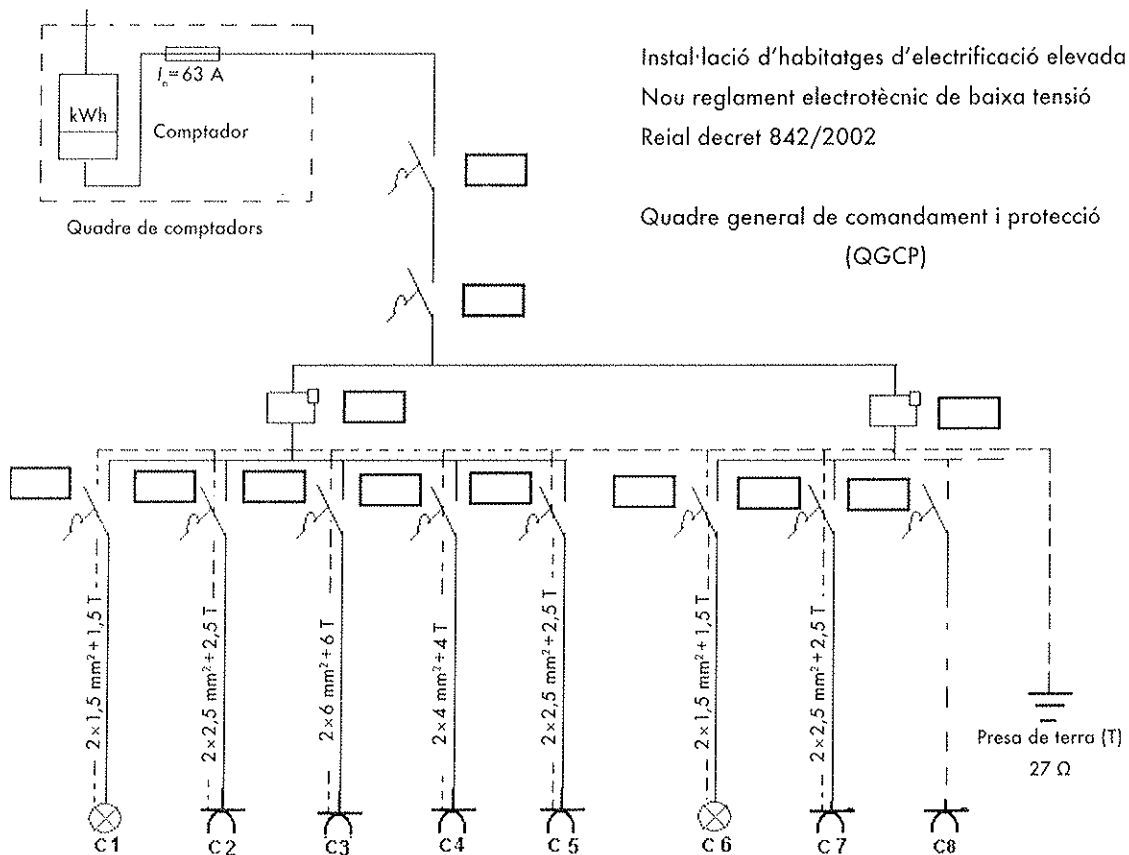
7. Els motors tèrmics de dos temps de gasolina

[1 punt]

- a) contaminen més que els de quatre temps.
- b) contaminen menys que els de quatre temps.
- c) contaminen tant com els de quatre temps.
- d) contaminen molt poc perquè utilitzen un catalitzador.

8. Els elements de control i protecció situats al quadre general de comandament i protecció (QGCP) són: petit interruptor automàtic (PIA), interruptor diferencial (ID), interruptor de control de potència màxima (ICPM), interruptor general automàtic (IGA). Indiqueu on van connectats en l'esquema següent situant-los en els requadres adjunts.

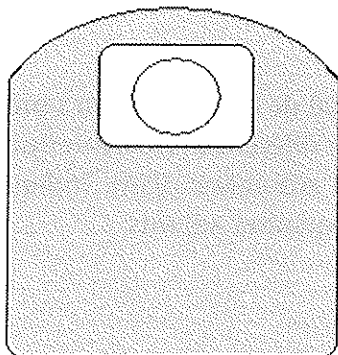
[1 punt]



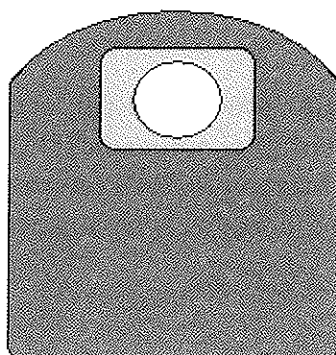
9. Cada vegada és més habitual trobar als pobles i a les ciutats del nostre país contenidors per a la recollida selectiva de les escombraries. Indiqueu, dins els requadres corresponents, per a què serveixen aquests contenidors segons el color que tenen.

[1 punt]

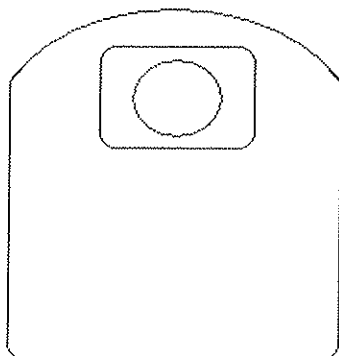
Contenedor verd



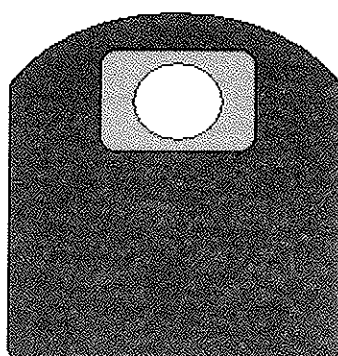
Contenedor blau



Contenedor groc



Contenedor marró



10. Relacioneu cada concepte o element de la columna *A* amb l'element corresponent de la columna *B*.

[1 punt]

<i>A</i>	<i>B</i>
Envà	Gran conductivitat
Suro	Coberta
Coure	Parets de tanca
Terrat	Tap de cava
	Resistent a la corrosió
	Finestra

