

PROVA D'ACCÉS A CICLES FORMATIUS DE GRAU SUPERIOR  
DE FORMACIÓ PROFESSIONAL, ENSENYAMENTS D'ESPORTS  
I ENSENYAMENTS D'ARTS PLÀSTIQUES I DISSENY 2008



DADES DE LA PERSONA ASPIRANT

QUALIFICACIÓ

COGNOMS I NOM:

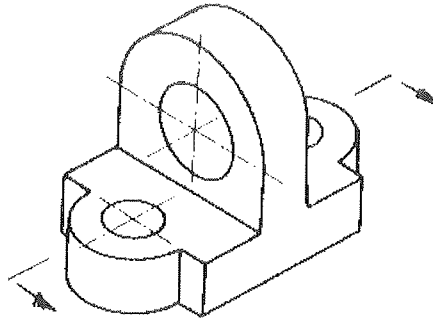
DNI:

#### INSTRUCCIONS

- Poseu el nom i els cognoms a cada un dels fulls.
- Resoleu cada exercici en un full independent.
- Indiqueu el número d'exercici i escolliu la posició del full més favorable per obtenir un resultat òptim.
- En tots els exercicis cal seguir les especificacions de les normes de dibuix tècnic referents a la disposició de les vistes, tipus i gruix de línies, sistemes d'acotació i altres aplicables.
- Material: escaire, cartabó, regle graduat, compàs, llapis, goma d'esborrar i cinta adhesiva.

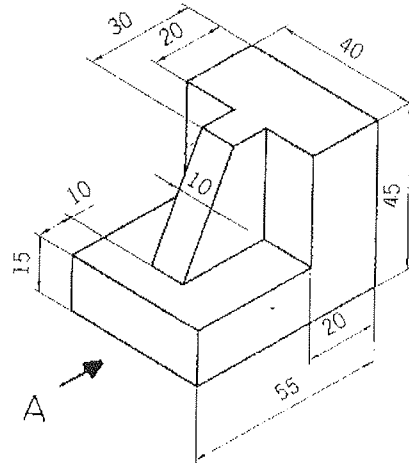
1. Dibuixeu a mà alçada la secció indicada d'aquesta figura:

2 PUNTS



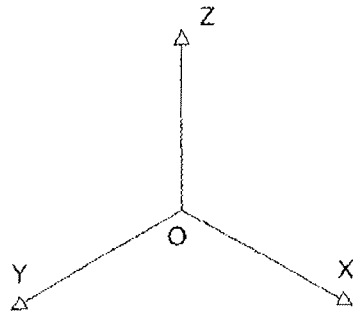
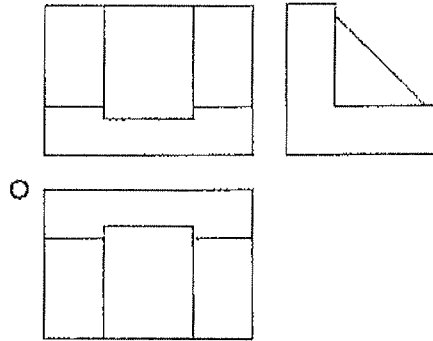
2. Representeu a escala natural l'alçat, el perfil esquerre i la planta superior, segons el sistema europeu, d'aquesta figura i acoteu-ne les vistes (cal expressar les cotes en mm):

3 PUNTS



3. A partir de les projeccions ortogonals, segons el sistema europeu, representeu a mà alçada el *dibuix isomètric* d'aquesta figura. S'hi ha indicat el punt origen (O) i la direcció dels tres eixos isomètrics (no cal que representeu les línies ocultes):

2,5 PUNTS



4. Measureu aquesta figura i representeu-la a E:3/1 (heu de definir clarament el procés emprat i no heu d'esborrar les línies auxiliars):

2,5 PUNTS

