



PROVA D'ACCÉS A CICLES FORMATIUS DE GRAU MITJÀ
DE FORMACIÓ PROFESSIONAL, ENSENYAMENTS D'ESPORTS
I ENSENYAMENTS D'ARTS PLÀSTIQUES I DISSENY 2008

S2_058_1

TECNOLOGIA

SÈRIE 2

2

DADES DE LA PERSONA ASPIRANT

QUALIFICACIÓ

COGNOMS I NOM:

DNI:

INSTRUCCIONS:

La prova consisteix en 10 preguntes que tenen una puntuació d'un punt cadascuna.

Les preguntes tipus test tenen només una resposta correcta.

Les errades en les preguntes tipus test no descompten puntuació.

1. Quina persona o empresa va aplicar per primera vegada el (JIT) mètode just a temps*?

*Vol dir produir la quantitat justa de producte en el moment que es demana.

1 PUNT

- a) L'empresa Toyota
- b) Henry Fayol
- c) L'empresa Pioner
- d) Henry Ford

2. El principal avantatge del transport marítim de mercaderies és:

1 PUNT

- a) Que pot anar en línia recta.
- b) La capacitat de càrrega
- c) El poc consum de combustible
- d) Cap de les anteriors

3. El gasoil que necessito per a la calefacció de casa ha pujat un 30%. Quant pagaré aquest any si l'any passat vaig pagar 1.450,00 euros?

1 PUNT

- a) 1.740,00 euros
- b) 2.300,00 euros
- c) 1.885,00 euros
- d) Cap de les anteriors

4. Una aplicació directa de les màquines simples és amb les eines. Les pines són una conseqüència de les palanques de:

1 PUNT

- a) Primer gènere o primer grau
- b) Segon gènere o segon grau
- c) Tercer gènere o tercer grau
- d) No tenen res a veure amb les palanques.

5. La barra o el filaberquí és una eina que serveix per a:

1.000

- a) Traçar i comprovar angles rectes, línies paral·leles i perpendiculars
- b) Trepar forats a la fusta
- c) Calibrar i seccionar la fusta
- d) Anivellar la fusta

6. Són propietats de la fusta:

1.000

- a) La flexibilitat i la ductilitat
- b) La fendibilitat, la duresa i la baixa conductivitat tèrmica
- c) La ductilitat i la mal·leabilitat
- d) La densitat, la impermeabilitat i la bona conducció de la calor

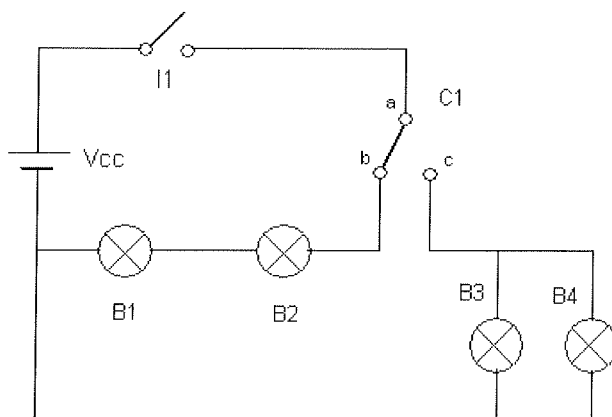
7. La tecnologia Bluetooth serveix:

1.000

- a) Per comunicar-se entre ordinadors
- b) Per a l'intercanvi de dades entre dispositius mòbils i fixos a distàncies curtes
- c) Per connectar-se a Internet
- d) Per intercanviar fitxers enllaçats amb fibra òptica

8. En relació amb el circuit elèctric de la figura, i tenint en compte totes les possibilitats de funcionament, completeu la taula de la veritat:

1.000



I1	C1		B1	B2	B3	B4
	ab	ac				
0	1	0				

9. Busqueu a quina de les definicions següents corresponen tres d'aquests conceptes o elements:

1 PUNT

Xarxes de banda estreta, Internet, protocol IP, Wi-Fi, TFT-LCD

.....: Poden transmetre les dades a pocs milers de bits per segon (kBps).

.....: Identifica els ordinadors connectats a la xarxa amb un número per identificar-los inequívocament.

.....: Permet l'accés a una xarxa on s'hi troba informació.

10. Relacioneu els conceptes de la columna A amb un de la columna B:

1 PUNT

A	B
	component elèctric passiu
xassís	Wi-Fi
díodes	plàstic
PVC	magnetisme
resistència	semiconductors
	estructura