



PROVA D'ACCÉS A CICLES FORMATIUS  
DE GRAU SUPERIOR DE FORMACIÓ PROFESSIONAL  
I DELS ENSENYAMENTS D'ESPORTS 2007

---

**DIBUIX TÈCNIC**  
**SÈRIE 2**

**S2\_26\_1**

DADES DE LA PERSONA ASPIRANT

QUALIFICACIÓ

COGNOMS I NOM:

---

DNI:

---

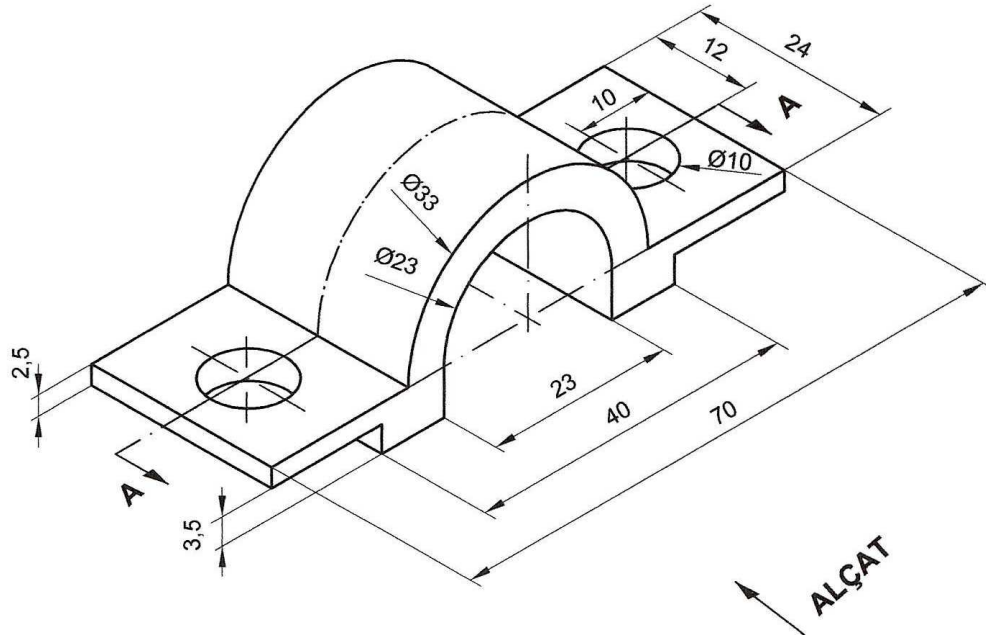
**INSTRUCCIONS**

- Poseu nom i cognoms a cada un dels fulls utilitzats.
- Realitzeu cadascun dels exercicis en fulls independents.
- Indiqueu el número d'exercici i escolliu la posició del full més favorable per tal d'obtenir un resultat òptim.
- En tots els exercicis cal seguir les especificacions de les Normes de Dibuix Tècnic referents a la disposició de les vistes, tipus i gruix de línies, sistemes d'acotació i altres aplicables.
- Relació del material: escaire, cartabò, regle numerat, compàs, llapis, goma i cinta adhesiva.

2

1. Dibuixeu a escala natural la secció A-A de la figura donada. Acoteu degudament la solució trobada. (Cotes expressades en mm).

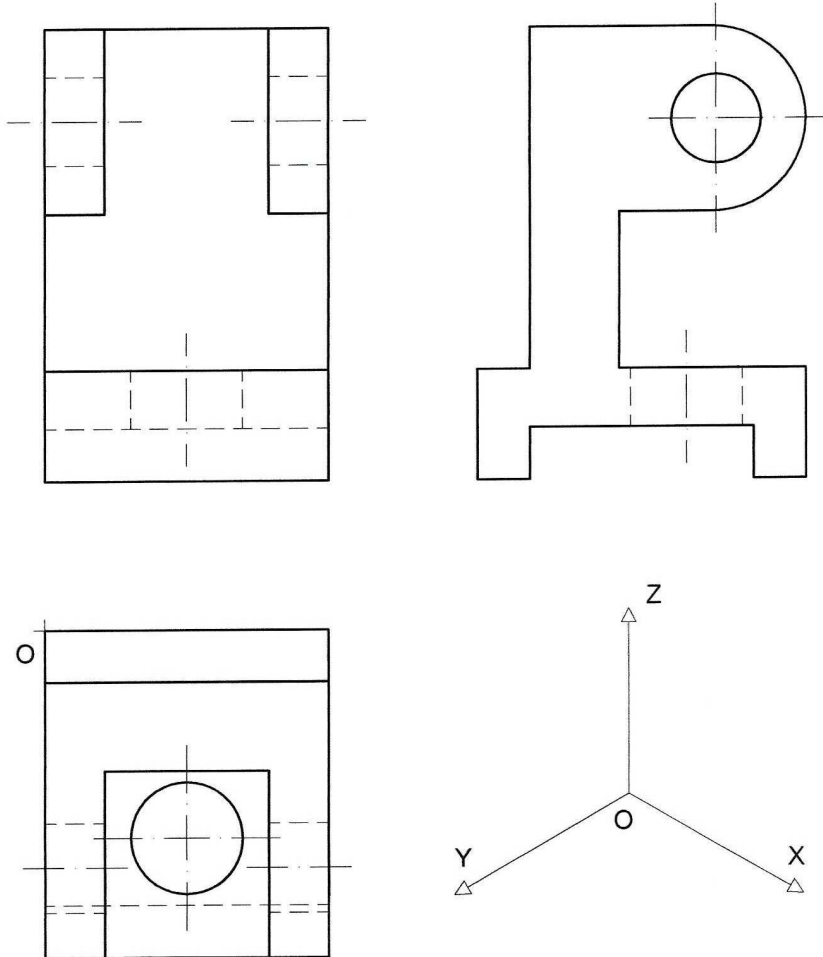
2 PUNTS



2. Representeu a escala natural les vistes d'alçat, perfil esquerra i planta superior, en sistema europeu, de la figura donada a l'exercici núm. 1.

3 PUNTS

3. A partir de les projeccions ortogonals, segons el sistema europeu, representeu, a mà alçada, el dibuix isomètric d'aquesta figura. S'indica el punt origen (o) i la direcció dels tres plans isomètrics. (No cal representar les línies ocultes). 2,5 PUNTS



4. Mesureu la figura donada i representeu-la a E: 2/1. (Cal que definiu clarament el procés emprat, sense esborrar les línies auxiliars utilitzades). 2,5 PUNTS

---

