



PROVA D'ACCÉS A CICLES FORMATIUS DE GRAU SUPERIOR TPE
Convocatòria ordinària 2006
DIBUIX TÈCNIC

DADES DE LA PERSONA ASPIRANT	Qualificació
Cognoms i nom:	
DNI:	

INSTRUCCIONS:

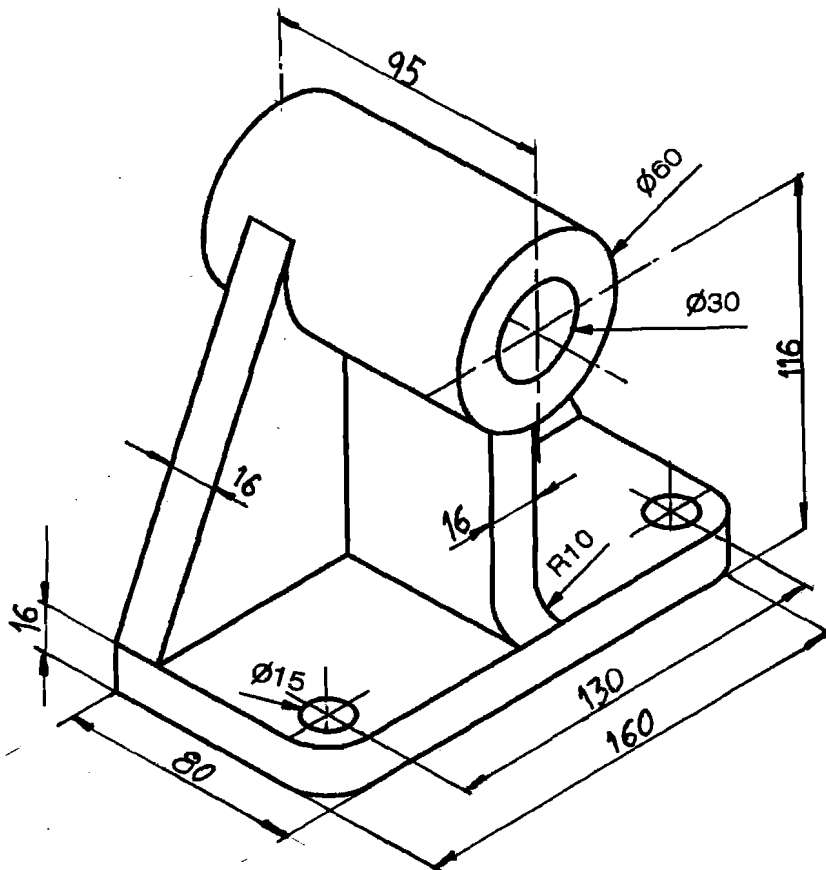
- Realitzeu cadascun dels exercicis en fulls independents.
- Indiqueu el número d'exercici i escolliu la posició del full més favorable per tal d'obtenir un resultat òptim.
- En tots els exercicis cal seguir les especificacions de les Normes de Dibuix Tècnic referents a la disposició de les vistes, tipus i gruix de línies, sistemes d'acotació i d'altres aplicables.

1. Dividiu en cinc parts una circumferència de 40 mm de radi, i inscriviu-hi una estrella de cinc puntes. (Cal que definiu clarament el procés emprat, sense esborrar les línies auxiliars utilitzades).

(2,5 punts)

2. Representeu a escala natural les vistes d'alçat, perfil esquerra i planta superior, en sistema europeu. Acoteu degudament les projeccions segons la norma UNE 1.039-75 (cotes expressades en mm).

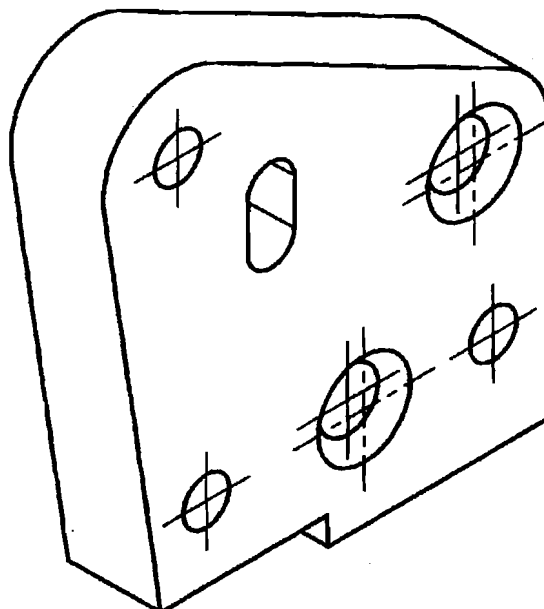
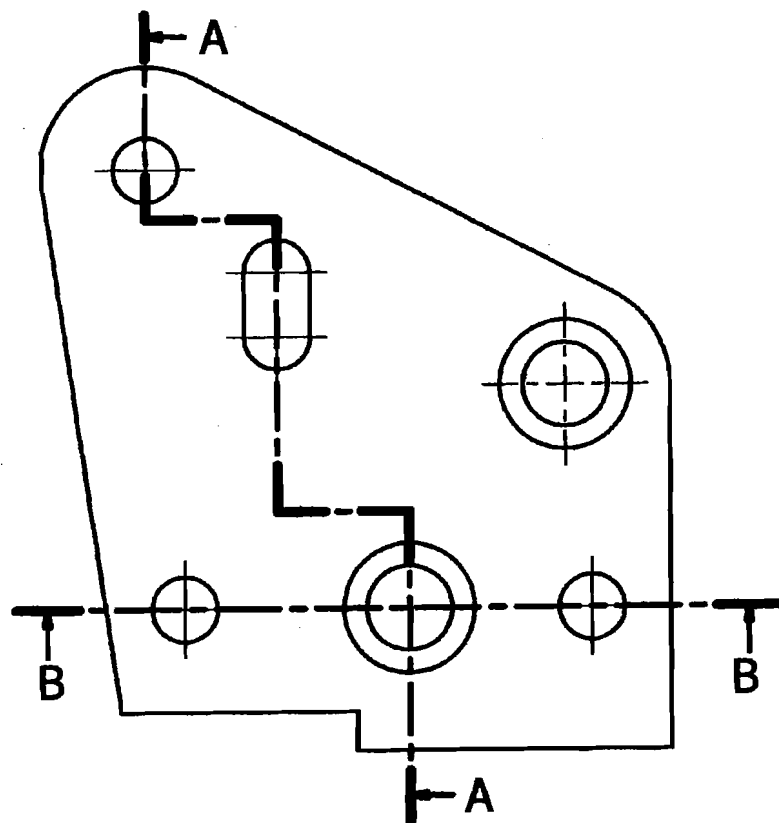
(3 punts)





PROVA D'ACCÉS A CICLES FORMATIUS DE GRAU SUPERIOR FPE
Convocatòria ordinària 2006
DIBUIX TECNIC

3. Donades les vistes dibuixades, representeu mitjançant un croquis a mà alçada, l'alçat i les vistes de tall A-A i B-B. (No és necessari acotar-lo).
(2 punts)





PROVA D'ACCÉS A CICLES FORMATIUS DE GRAU SUPERIOR FPE
Convocatòria ordinària 2006
DIBUIX TÈCNIC

4. A partir de les projeccions ortogonals dibuixades, segons el sistema dièdric europeu, representeu a escala natural, el dibuix isomètric d'aquesta figura. S'indica el punt d'origen (O) i la direcció dels tres plans isomètrics. (2,5 punts)

