



PROVA D'ACCÉS A CICLES FORMATIUS DE GRAU MITJA FPE
Solucions, i criteris de correcció i puntuació de la convocatòria ordinària 2006
TECNOLOGIA

La prova consisteix en 10 preguntes que tenen una puntuació d'un punt cadascuna.

Les preguntes tipus test tenen només una resposta correcta.

Les errades en les preguntes tipus test no descompten puntuació.

1.- Per aconseguir una unió desmuntable entre dues barres metàl·liques fem servir : (Puntuació: 1 punt)

- a)
- b)
- c)
- d) Cargols i femelles

2.- De les fonts d'energia següents, quines són renovables? (Puntuació: 1 punt)

- a)
- b)
- c) Sol, aigua del riu i vent
- d)

3.- Els medicaments pel meu pare m'han costat 8 euros més un IVA del 4%. Quant he pagat a la farmàcia de preu total?

(Puntuació: 1 punt)

- a)
- b)
- c) 8,32 euros
- d)



PROVA D'ACCÉS A CICLES FORMATIUS DE GRAU MITJÀ FPE
Solucions, i criteris de correcció i puntuació de la convocatòria ordinària 2006
TECNOLOGIA

4.- El mecanisme biela-manovella transforma de manera il·limitada el moviment circular en rectilini i a l'inrevés. (Puntuació: 1 punt)

- a) Sí
- b)
- c)
- d)

5.- El dinamòmetre serveix per : (Puntuació: 1 punt)

- a)
- b)
- c)
- d) Mesurar forces

6.- Quina agrupació d'aparells funcionant simultàniament consumeixen més energia elèctrica ? (Puntuació: 1 punt)

- a)
- b)
- c) La cuina elèctrica i el rentavaixelles
- d) .

7.- En els sistemes hidràulics dels rius, què és un salt d'aigua? (Puntuació: 1 punt)

- a)
- b)
- c)
- d) És l'altitud entre el nivell superior de l'aigua i el nivell on es troba



PROVA D'ACCÉS A CICLES FORMATIUS DE GRAU MITJÀ FPE
Solucions, i criteris de correcció i puntuació de la convocatòria ordinària 2006
TECNOLOGIA

la turbina.

8.- Dibuixa un circuit elèctric que permeti controlar una bombeta. El circuit disposarà de: una pila, una bombeta, un interruptor i el fil conductor.

(Puntuació: 1 punt)

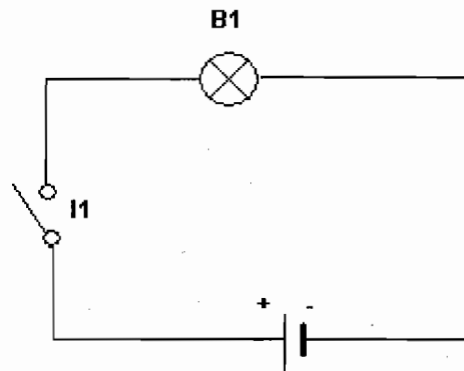
Si hi ha la bombeta 0,25 punts

Si hi ha la pila sense tenir en compte la polaritat valdrà 0,25 punts

Si hi ha l'interruptor independentment del lloc on es trobi valdrà 0,25 punts

Si el circuit està tancat amb el cable conductor valdrà 0,25 punts

Puntuació total 1 punt



9.- Els elements o perifèrics següents poden formar part dels sistemes informàtics. Indica quatre dels elements o perifèrics que serveixen per extreure dades del sistema o també anomenats perifèrics de sortida.

(Puntuació: 1 punt)

Perifèrics de sortida

Impressora
Altaveus
Mòdem
Gravador/Reproductor de CD

Monitor

Impressora
Altaveus
Monitor
Mòdem

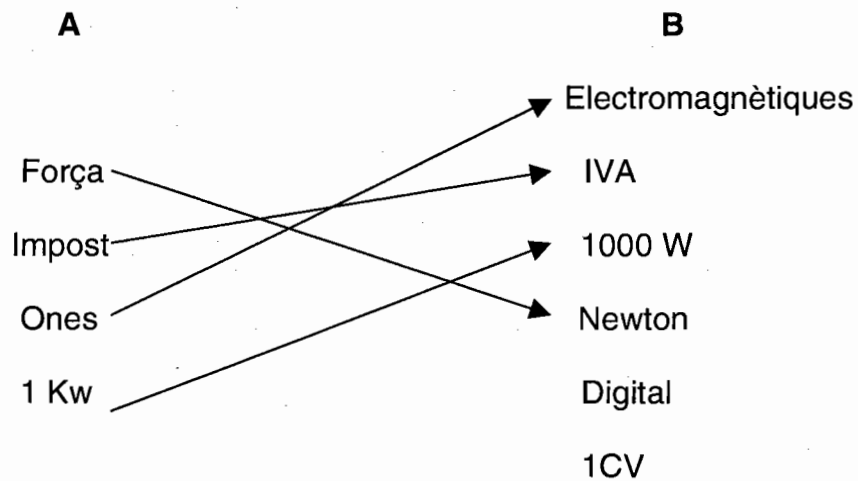


PROVA D'ACCÉS A CICLES FORMATIUS DE GRAU MITJÀ FPE
Solucions, i criteris de correcció i puntuació de la convocatòria ordinària 2006
TECNOLOGIA

(Cada resposta correcta ubicada en el quadre val 0,25 punts. Són correctes qualsevol dels cinc perifèrics indicats)

10. .- Relaciona amb fletxes cada un dels conceptes de la columna **A** amb un de la columna **B**.

(Puntuació: 1 punt)



(Cada resposta correcta val 0,25 punts)