



**PROVA D'ACCÉS A CICLES FORMATIUS DE GRAU MITJÀ FPE**  
Solucions, i criteris de correcció i puntuació de la convocatòria ordinària 2006  
**EDUCACIÓ VISUAL I PLÀSTICA**

***La prova consisteix en 4 preguntes tipus test i dos exercicis pràctics.***

***Les preguntes tipus test tenen només una resposta correcta.***

***Les errades en les preguntes tipus test no descompten puntuació.***

1. Quan parlem de clarobscur, parlem de:

(Puntuació: 1 PUNT)

a) **Variants de color, és a dir valors tonals**

b)

c)

d)

2. El símbol gràfic dissenyat per representar una marca o empresa s'anomena:

(Puntuació: 1 PUNT)

a)

b) **Logotip**

c)

d)

3. Aquesta imatge té una funció:



(Puntuació: 1 PUNT)

a) **Informativa**

b)

c)

d)

4. La recta que divideix un segment perpendicularment en dues parts iguals s'anomena:

(Puntuació: 1 PUNT)

a)

b)

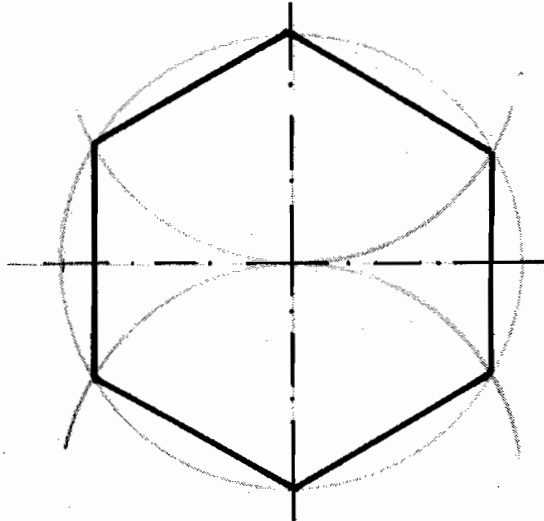
c)

d) **Mediatriu**

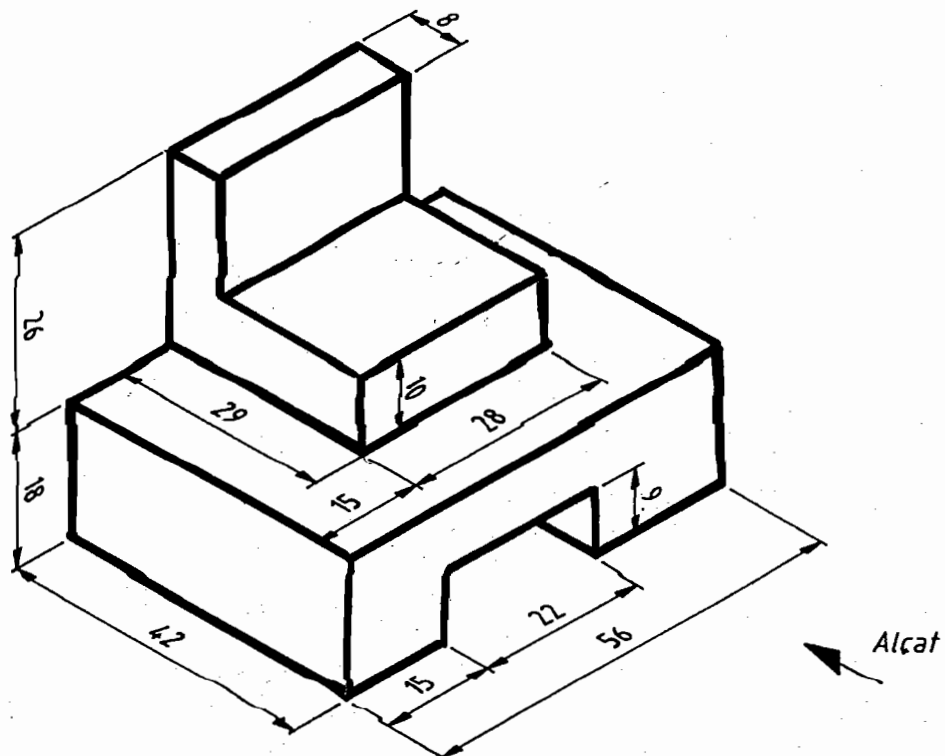


**PROVA D'ACCÉS A CICLES FORMATIUS DE GRAU MITJÀ FPE**  
Solucions, i criteris de correcció i puntuació de la convocatòria ordinària 2006  
**EDUCACIÓ VISUAL I PLÀSTICA**

5. Dibuixeu un hexàgon inscrit en una circumferència de 3cm de radi.  
(Puntuació: 3 PUNTS)



6. Dibuixeu la planta i el perfil corresponents a la figura .  
(Puntuació: 3 PUNTS)





**PROVA D'ACCÉS A CICLES FORMATIUS DE GRAU MITJA FPE**  
Solucions, i criteris de correcció i puntuació de la convocatòria ordinària 2006  
**EDUCACIÓ VISUAL I PLÀSTICA**

