



CONVOCATÒRIA ORDINÀRIA

Proves d'accés a Cicles Formatius de Grau Superior 2005

Part específica

Dibuix Tècnic

SOLUCIONS

Per accedir a cicles formatius de grau superior:

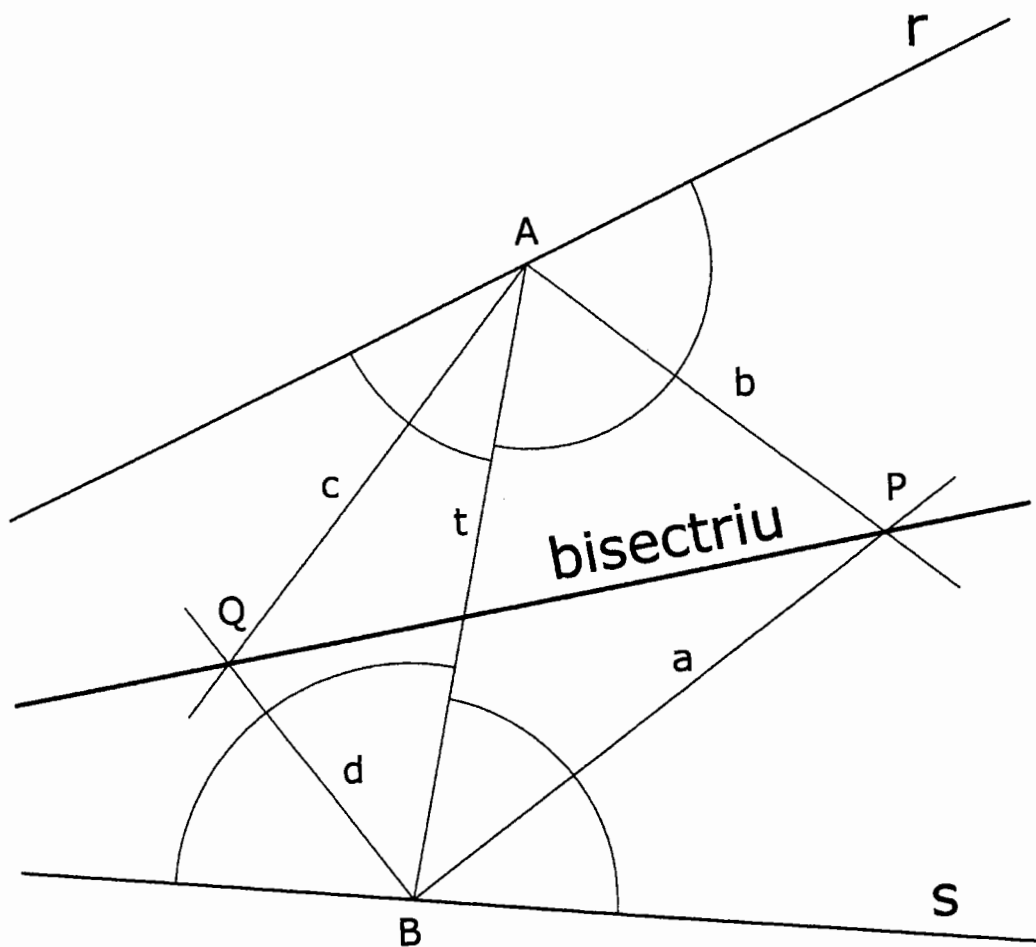
- Navegació, pesca i transport marítim.
- Supervisió i control de màquines i instal·lacions del vaixell.
- Disseny i producció editorial.
- Producció en indústries d'arts gràfiques.
- Producció de fusta i moble.
- Desenvolupament i aplicació de projectes de construcció.
- Desenvolupament de projectes urbanístics i operacions topogràfiques.
- Realització i plans d'obra.
- Producció per mecanització.
- Construccions metàl·liques.
- Producció per fosa i pulvimetal·lúrgia.
- Desenvolupament de productes en fusteria i moble.
- Desenvolupament de projectes d'instal·lacions de fluids, tèrmiques i de manteniment.
- Desenvolupament de projectes mecànics.
- Manteniment d'equips industrials.
- Manteniment i muntatge d'instal·lacions d'edifici i procés.
- Pròtesis dentals.
- Ortesis i pròtesis
- Processos de confecció industrial.
- Processos tèxtils de filatura i teixidura de calada.
- Processos tèxtils de teixidura de punt.
- Patronatge.
- Processos d'ennobliment tèxtil.
- Adobs.



**Proves d'accés a CFGS. Part específica: Dibuix tècnic.
Convocatòria ordinària. 2005. Solucions.**

EXERCICIS:

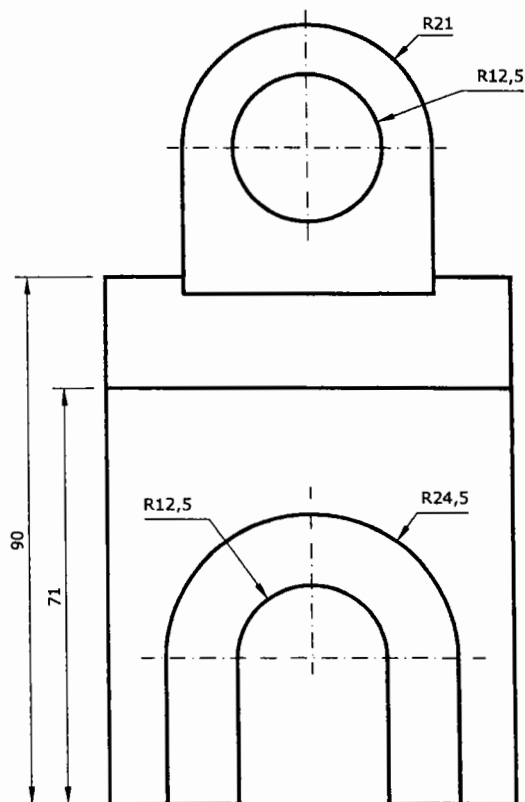
- 1.- Traçar en aquest mateix full la recta bisectriu de l'angle format per les rectes concurrents r i s , el vèrtex del qual és inaccessible.
(3 punts)



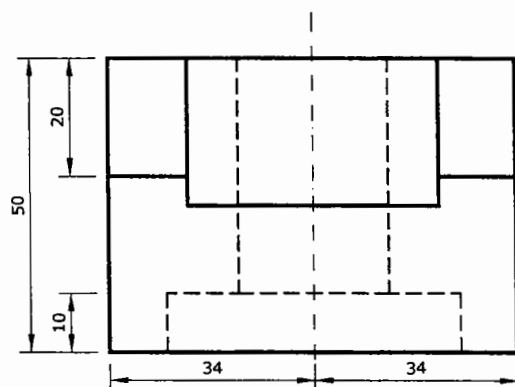
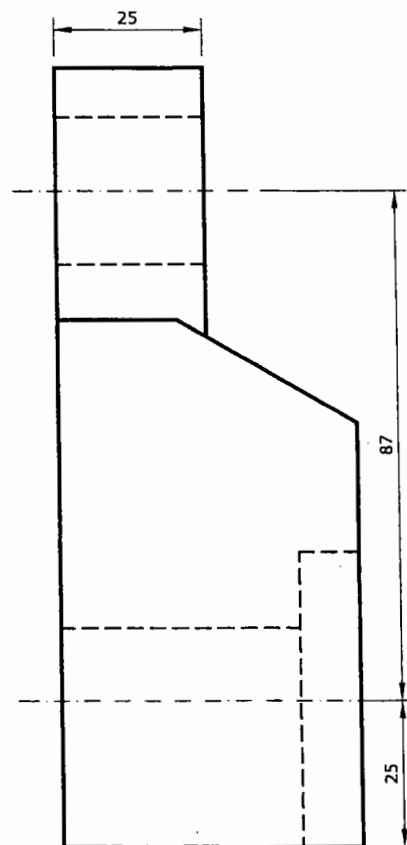


2.- Representar a escala natural les vistes d'alçat frontal, perfil esquerre i planta superior de la peça representada, en sistema dièdric europeu. Acotar les projeccions degudament, segons norma UNE 1.039-75. (cotes expressades en mm) (4 punts)

ALÇAT FRONTAL



PERFIL ESQUERRE

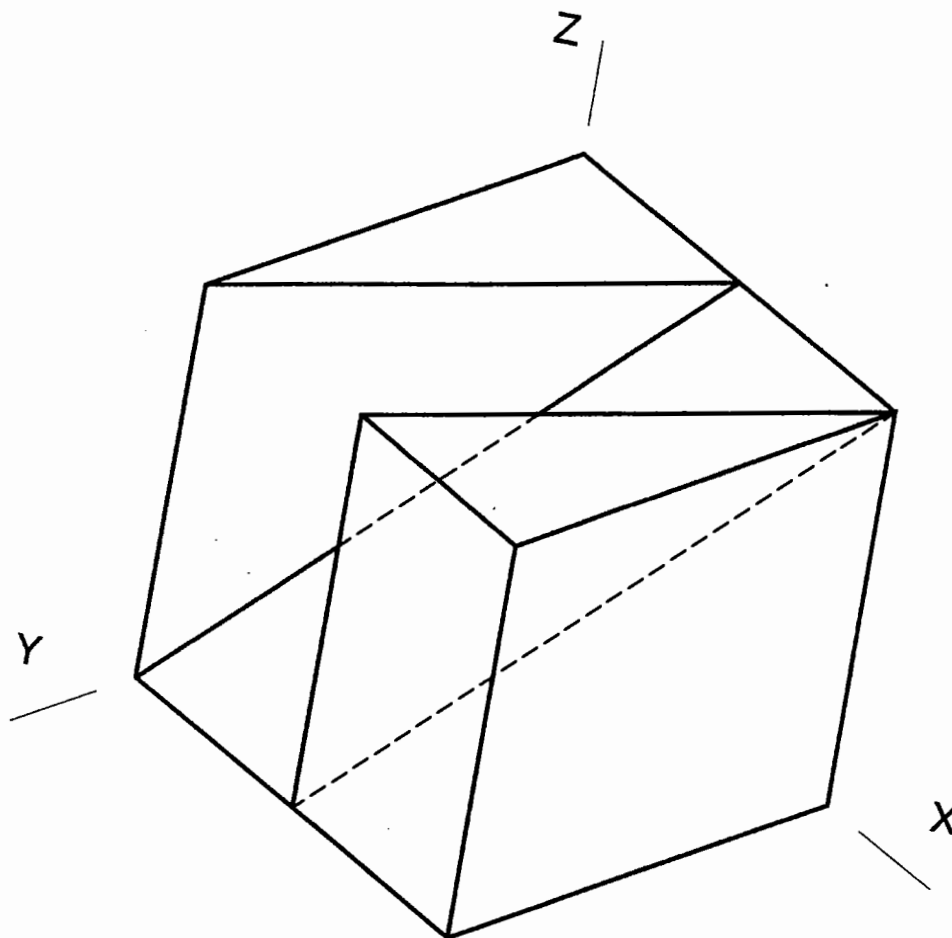


PLANTA SUPERIOR



3.- Resoldre un dels dos exercicis següents: (3 punts)

3A - Les projeccions ortogonals dibuixades, segons el sistema dièdric europeu, pertanyen a un cos de cares planes. Dibuixar el croquis de la perspectiva isomètrica d'aquest cos, a escala natural.





3B - Construir un triangle equivalent a un quadrat ABCD de 50mm de costat.

