



CONVOCATÒRIA ORDINÀRIA

Proves d'accés a Cicles Formatius de Grau Superior 2005

Part específica

Dibuix Tècnic

Per accedir a cicles formatius de grau superior:

- **Navegació, pesca i transport marítim.**
- **Supervisió i control de màquines i instal·lacions del vaixell.**
- **Disseny i producció editorial.**
- **Producció en indústries d'arts gràfiques.**
- **Desenvolupament i aplicació de projectes de construcció.**
- **Desenvolupament de projectes urbanístics i operacions topogràfiques.**
- **Desenvolupament de projectes mecànics**
- **Producció per mecanització**
- **Producció per fosa i pulverimetallúrgia**
- **Construccions metàl·liques**
- **Desenvolupament de productes en fusteria i moble**
- **Producció de fusta i moble**
- **Desen. de projectes d'inst. de fluids, tèrmiques i de manteniment**
- **Manteniment d'equips industrials**
- **Manteniment i muntatge d'instal·lacions d'edifici i procés**
- **Ortesis i pròtesis**
- **Pròtesis dentals**
- **Processos de confecció industrial**
- **Processos tèxtils de filatura i teixidura de calada**
- **Processos tèxtils de teixidura de punt**
- **Patronatge**
- **Processos d'ennobliment tèxtil**
- **Realització i Plans d'Obra**
- **Adobs**



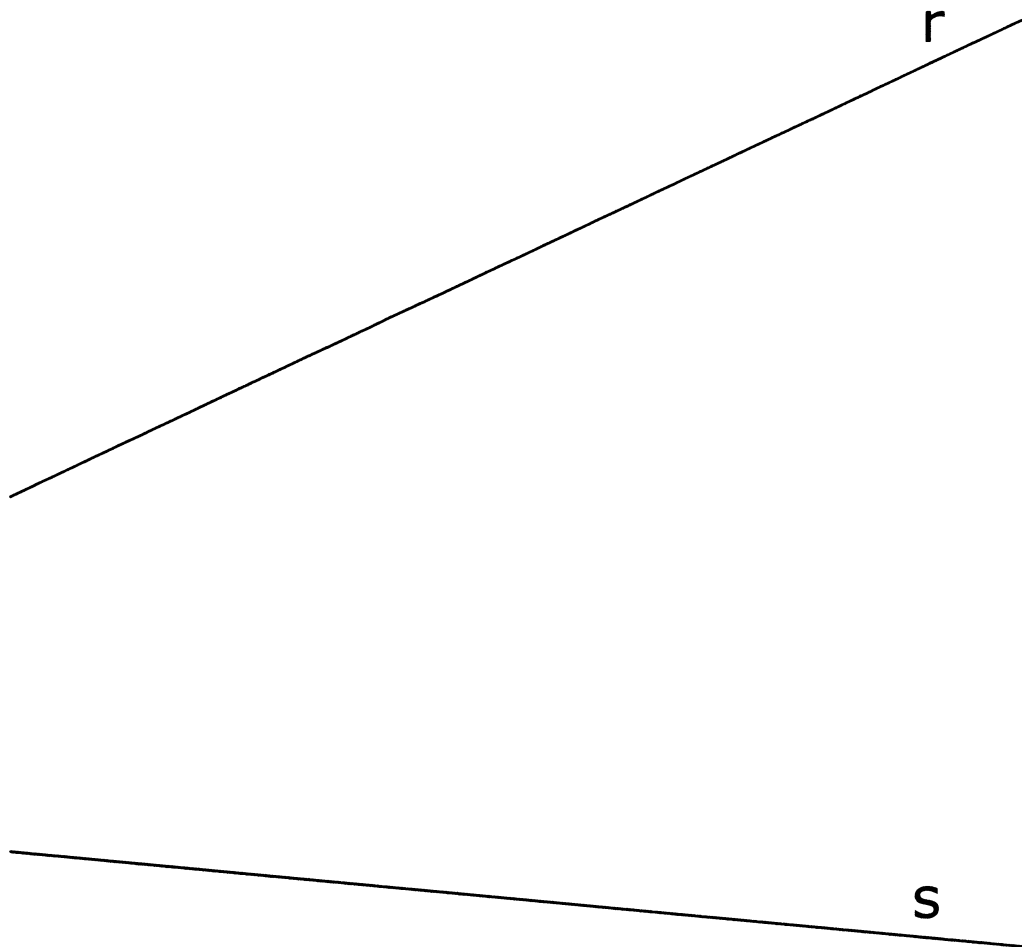
**Proves d'accés a CFGS. Part específica: Dibuix Tècnic.
Convocatòria ordinària. 2005.**

INSTRUCCIONS:

- Realitzar cadascun dels exercicis en fulls independents.
- Indiqueu el número d'exercici i opció (si s'escau) i escolliu la posició del full més favorable, d'acord amb el resultat final.
- Cal seguir en tots els exercicis les especificacions de les Normes de Dibuix Tècnic referents a la disposició de les vistes, tipus i gruix de línies, sistemes d'acotació i d'altres aplicables.

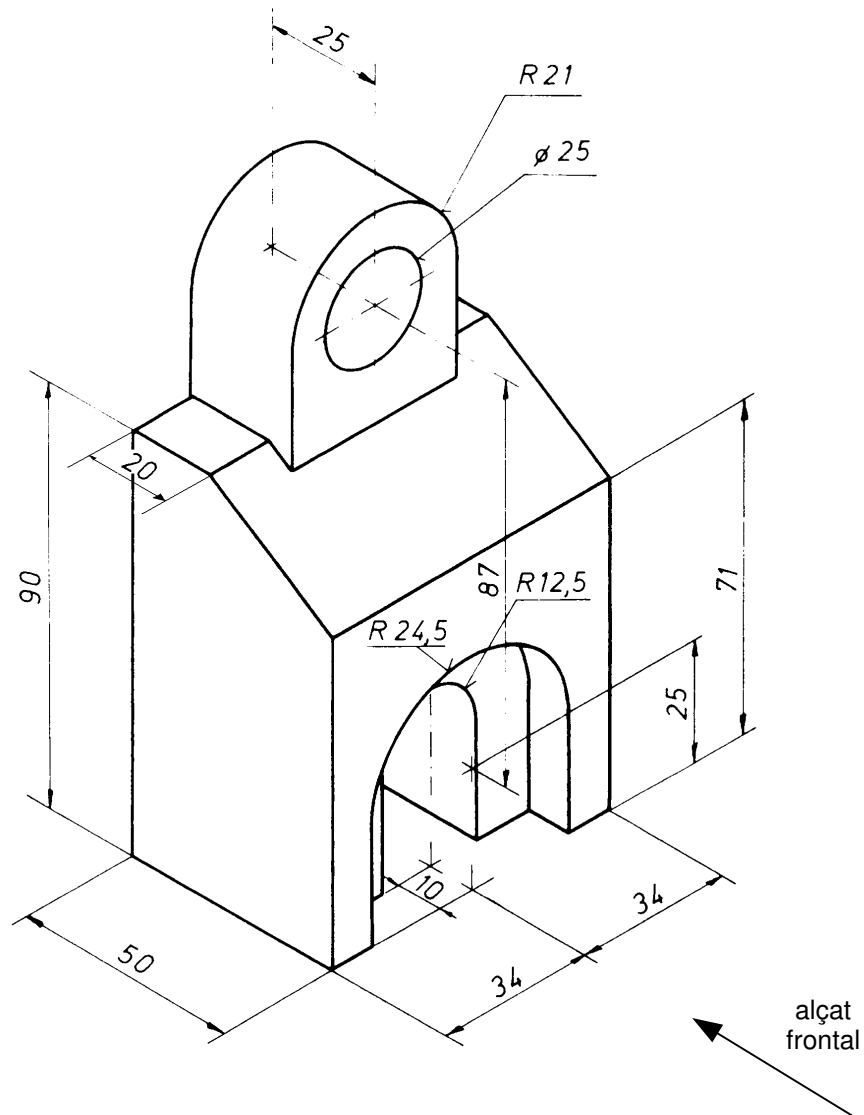
EXERCICIS:

- 1.- Traçar en aquest mateix full la recta bisectriu de l'angle format per les rectes concurrents **r** i **s**, el vèrtex del qual és inaccessible.
(3 punts)





- 2.- Representar a escala natural les vistes d'alçat frontal, perfil esquerre i planta superior de la peça representada, en sistema dièdric europeu. Acotar les projeccions degudament, segons norma UNE 1.039-75. (cotes expressades en mm)
(4 punts)

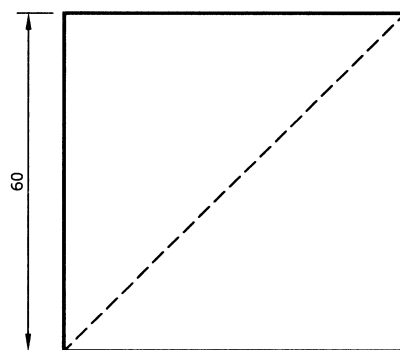




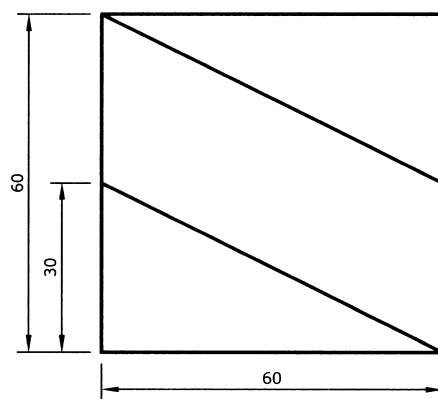
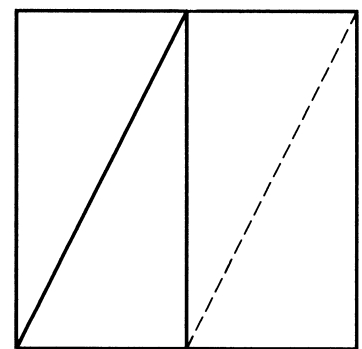
3.- Resoldre un dels dos exercicis següents: (3 punts)

3A - Les projeccions ortogonals dibuixades, segons el sistema dièdric europeu, pertanyen a un cos de cares planes. Dibuixar el croquis de la perspectiva isomètrica d'aquest cos, a escala natural.

ALÇAT FRONTAL



PERFIL ESQUERRE



PLANTA SUPERIOR

3B - Construir un triangle equivalent a un quadrat ABCD de 50mm de costat.