

# **CONVOCATÒRIA ORDINÀRIA**

**Proves d'accés a Cicles Formatius de Grau  
Mitjà 2004**

**Ciències de la naturalesa**

## **SOLUCIONS**

**PROVA D'ACCÉS A CICLES FORMATIUS DE GRAU MITJÀ.**  
**Ciències de la naturalesa**  
**Solucions**  
**Convocatòria ordinària. 2004.**

1- Marca amb una x les propietats que corresponen a cada un dels estats físics de la matèria:

	S'adapta a la forma del recipient	Ocupa tot l'espai del recipient	Oposa una resistència a canviar de forma	Fa pressió sobre totes les parets del recipient	Es pot comprimir fàcilment	Flueix (passa per alguna escletxa)
Sòlid			x			
Líquid	x					x
Gas	x	x		x	x	x

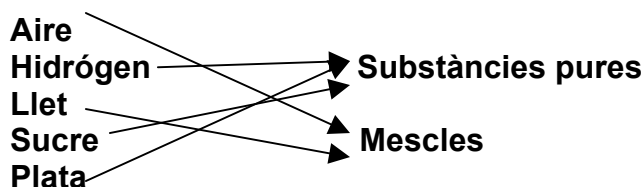
Solució:

Puntuació: Màx. 1,6 punt. 0,2 cada encert.

2- Solució: c- densitat

0,4 punt

3- Solució:



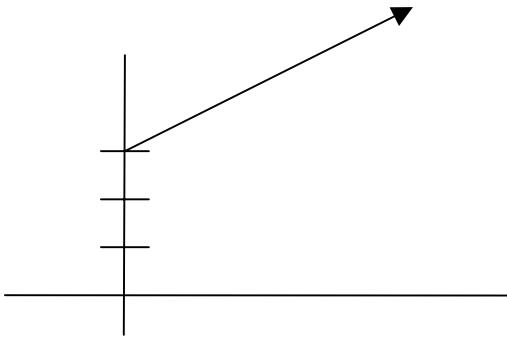
Puntuació: màx 1 punt ( 0,2 punts cada encert.)

4- Solució:

Tots menys la transformació de la llet en iogurt, Procés anaeròbic, Dissolució de sucre en aigua i evaporació de l'aigua.

Puntuació: 2 punts tot correcte ( 0,2 cada desposta encertada)

5-



Solució: Es una recta.

Puntuació: 1 punt

6- Relaciona amb una fletxa les energies de la columna de l'esquerra amb els processos d'obtenció que tens a la dreta:

- |             |                            |
|-------------|----------------------------|
| 1 Tèrmica   | a Substàncies radioactives |
| 2 Potencial | b Cotxe en moviment        |
| 3 Atòmica   | c Aigua bullent            |
| 4 Cinètica  | d Pila alcalina            |
| 5 Química   | e Goma elàstica estirada   |
|             | f Alternador               |

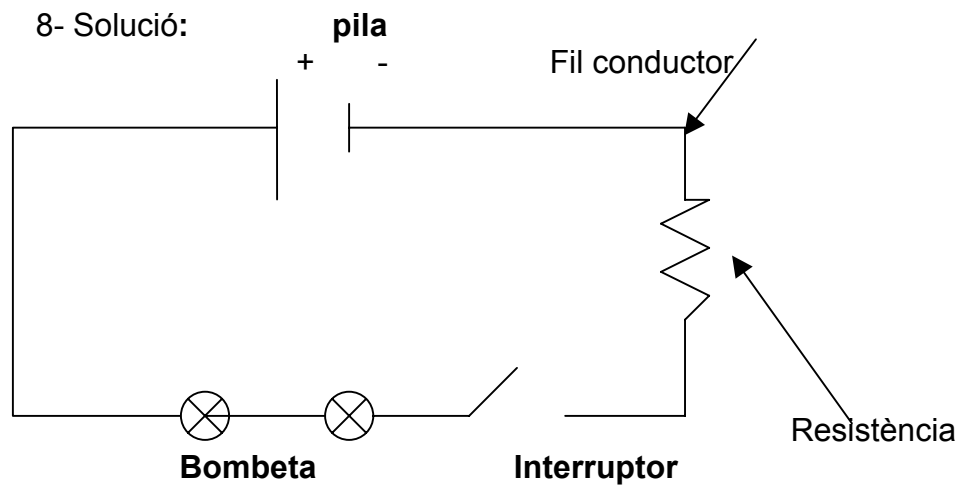
1 – d, 2-e, 3 – a, 4 – b, 5 - d

1 punt

7. Solució:

Font d'energia	Renovables	NO renovables
Energia solar	X	
Energia hidràulica	X	
Energia de l'urani		X
Energia eólica	X	
Energia de combustibles fòssils		X

Puntuació: 0,2 punts cada encert. Màx 1 punt



Puntuació: 0,2 cada encert. Màx 1 punt

9 - Solució:

Orgànuls	Cèl·lula animal	Cèl·lula vegetal	Ambdues
Citoplasma			X
Cloroplasts		X	
Nucli			X
Mitocondris			X
Vesícules			X

Puntuació: 0,2 per encert. Total 2 punt.